

DG

Die DG Pumpe ist eine äußerst leistungsstarke Güllepumpe, die zum Pumpen von Gülle jeder Art entwickelt wurde.

Sämtliche DG Pumpen sind am Pumpeneinlauf mit einem Messersystem ausgestattet, das auch unter Bedingungen, bei denen viele andere Pumpen verstopfen und Probleme verursachen, einen reibungslosen Betrieb gewährleistet.

EINSATZGEBIETE

- Pumpen von Gülle
- Rückspülung
- Pumpen über weite Entfernungen
- Zerkleinerung von Feststoffen

PUMPENDREHZAHL

1500 UPM - Mittlerer Druck

3000 UPM Hochdruck

MATERIALIEN

Motorgehäuse und Ölkammer	Gusseisen EN-GJL-250
Pumpengehäuse	Gusseisen EN-GJL-250
Flügelrad	Gusseisen EN-GJL-250 Gusseisen EN-GJS-700-2 (optional)
Pumpenwelle	Wellenstahl W.1.6582/AISI4340
Bolzen	Säurebeständiger Stahl A4
Dichtungssystem	Gleitringdichtungen: Siliciumcarbid/Siliciumcarbid
Messersystem	Gehärteter Stahl W1.0038
Ausgeweitetes Messersystem	Gehärteter Stahl W1.0038 (optional)
Öltyp	15W-40



WARTUNG UND INSTANDHALTUNG

Empfohlene Wartungsintervalle/Ölwechsel	Max. 2000 Betriebsstunden/min. 1-mal jährlich
Motor	Lebensdauergeschmierte Lager
Ölkammer	Regelmäßige Ölwechsel

OBERFLÄCHENBEHANDLUNG

Maschinenlack RAL 9005 (Tiefschwarz)

Tiefschwarz

STROMKABEL

H07RN-F/S07RN-F EUCAFLEX^{Plus}-Kabel.

Beständig gegen Absorption, Öl und UV-Strahlung.



Anzahl Leiter:

H07RN-F 7G1,5 mm²

S07RN-F 7G4+3x1,5 mm²

S07RN-F 7G6+3x1,5 mm²

Standardausführung mit 7,0 m Kabel (andere Längen auf Anfrage möglich)

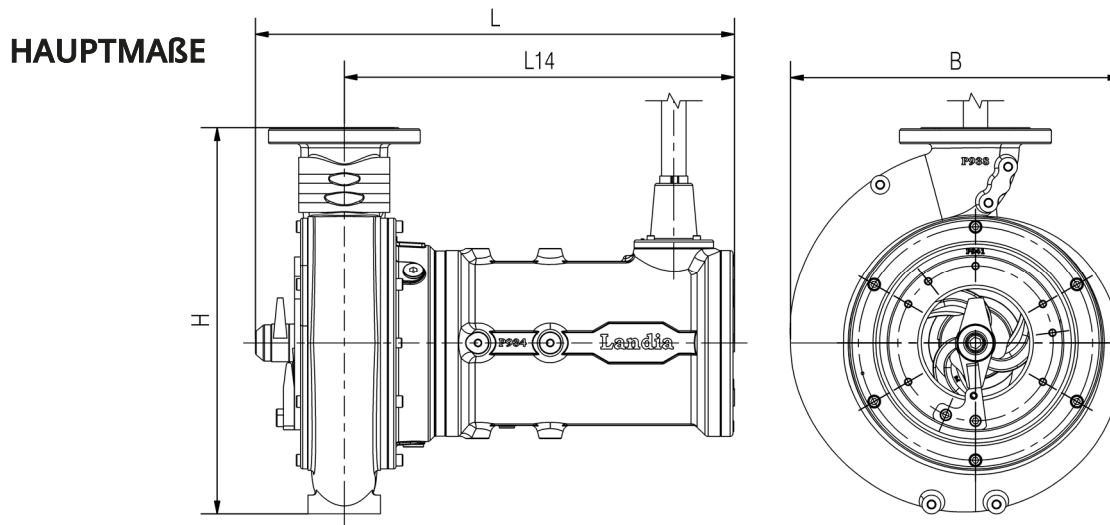
ÜBERWACHUNGSFUNKTIONEN

Bimetall-Thermometer 120 °C

ELEKTRODATEN

Motortyp	3-Phasen-Wechselstrommotor
Nennspannung	400 V
Min. zulässige Betriebsspannung	360 V
Nennfrequenz	50 Hz
Für Frequenzumrichterbetrieb geeignet	Ja
Schutzart	IP 68
Schutzklasse	F

Modell	Nennleistung	Motor	Nennstromstärke (400 V)	Anschlussart	Startstromstärke (DOL)	cos phi	Wirkungsgrad
	[kW]	[UPM]	[A]	Y/Δ	[A]		[%]
Mittlerer Druck							
DG 50 0,75 kW-1500 UPM	0,75	1400	2,1	Y	10	0,70	73,6
DG 65 2,2 kW-1500 UPM	2,2	1410	5,0	Y	30	0,80	80,2
DG 80 4,0 kW-1500 UPM	4,0	1435	8,8	Δ	61	0,78	84,1
DG 80 5,5 kW-1500 UPM	5,5	1440	11,0	Δ	68	0,87	84,6
DG 105 11,0 kW-1500 UPM	11,0	1455	21,5	Δ	146	0,84	87,9
DG 105 18,5 kW-1500 UPM	18,5	1460	35,0	Δ	238	0,85	89,3



Modell	B [mm]	H [mm]	L [mm]	L14 [mm]	Gewicht [kg]
Mittlerer Druck					
DG 50 0,75 kW-1500 UPM	250	300	365	290	25
DG 65 2,2 kW-1500 UPM	320	380	450	366	55
DG 80 4,0 kW-1500 UPM	370	440	550	445	85
DG 80 5,5 kW-1500 UPM	370	440	580	480	100
DG 105 11,0 kW-1500 UPM	460	545	665	540	160
DG 105 18,5 kW-1500 UPM	460	545	710	585	210

Technische Änderungen vorbehalten.