

男子団体

Aパート		宇土クラブ	cross	石田卓球N	宮古島卓球	試合得点	勝率	順位
①	宇土クラブ (大分)		3-0	3-0	3-1	6	3-0	1
②	cross A-A (佐賀)	0-3		3-2	3-1	5	2-1	2
③	石田卓球N (福岡)	0-3	2-3		2-3	3	0-3	4
④	宮古島卓球クラブ (沖縄)	1-3	1-3	3-2		4	1-2	3

Bパート		森卓球塾	花木卓球ク	かごしま卓	長崎JTC	試合得点	勝率	順位
①	森卓球塾 (福岡)		3-1	3-0	3-0	6	3-0	1
②	花木卓球クラブジュニア (沖縄)	1-3		3-0	3-2	5	2-1	2
③	かごしま卓球アカデミー (鹿児島)	0-3	0-3		2-3	3	0-3	4
④	長崎JTC (B) (長崎)	0-3	2-3	3-2		4	1-2	3

Cパート		大野原小卓	速見クラブ	ひのくにJ	TRY-U	試合得点	勝率	順位
①	大野原小卓球クラブA (佐賀)		0-3	2-3	3-2	4	1-2	3
②	速見クラブ (大分)	3-0		3-0	3-0	6	3-0	1
③	ひのくにJC (熊本)	3-2	0-3		3-2	5	2-1	2
④	TRY-U (福岡)	2-3	0-3	2-3		3	0-3	4

Dパート		高松卓球ク	誠卓球CL	エナジック	うず巻卓球	試合得点	勝率	順位
①	高松卓球クラブ (長崎)		3-1	3-1	3-2	6	3-0	1
②	誠卓球CL (鹿児島)	1-3		1-3	2-3	3	0-3	4
③	エナジック卓球アカデミーB (沖縄)	1-3	3-1		2-3	4	1-2	3
④	うず巻卓球 (大分)	2-3	3-2	3-2		5	2-1	2

Eパート		ヒゴ鏡卓球	門拓	タクファミ	大野原小卓	試合得点	勝率	順位
①	ヒゴ鏡卓球クラブ (熊本)		3-0	3-1	3-0	6	3-0	1
②	門拓 (宮崎)	0-3		1-3	3-1	4	1-2	3
③	タクファミJr. (長崎)	1-3	3-1		3-0	5	2-1	2
④	大野原小卓球クラブB (佐賀)	0-3	1-3	0-3		3	0-3	4

Fパート		KATSU	石田卓球ク	永卓ジュニ	Y's卓球	試合得点	勝率	順位
①	KATSUOKA Jr (宮崎)		0-3	2-3	3-1	4	1-2	3
②	石田卓球クラブ (福岡)	3-0		3-0	3-0	6	3-0	1
③	永卓ジュニア (佐賀)	3-2	0-3		3-1	5	2-1	2
④	Y's卓球クラブ (熊本)	1-3	0-3	1-3		3	0-3	4

Gパート		光香TTC	城山ひのく	豊和卓球	都城TTC	試合得点	勝率	順位
①	光香TTC A (鹿児島)		3-2	3-1	3-0	6	3-0	1
②	城山ひのくにジュニア (熊本)	2-3		3-2	3-1	5	2-1	2
③	豊和卓球SC (大分)	1-3	2-3		3-0	4	1-2	3
④	都城TTC (宮崎)	0-3	1-3	0-3		3	0-3	4

Hパート		エナジック	長崎JTC	安田卓絆友	松元卓運	試合得点	勝率	順位
①	エナジック卓球アカデミーA (沖縄)		0-3	3-0	3-0	5	2-1	2
②	長崎JTC (A) (長崎)	3-0		3-0	3-0	6	3-0	1
③	安田卓絆友 (宮崎)	0-3	0-3		0-3	3	0-3	4
④	松元卓運 (鹿児島)	0-3	0-3	3-0		4	1-2	3

女子団体

Aパート		石田卓球N	Green	和田卓球ス	琉球レオフ	試合得点	勝率	順位
①	石田卓球N ⁺ (A) (福岡)		3-1	3-0	3-0	6	3-0	1
②	Greenクラブ (長崎)	1-3		3-0	2-3	4	1-2	3
③	和田卓球スポーツ少年団 A (鹿児島)	0-3	0-3		1-3	3	0-3	4
④	琉球レオフォルテ Jr (沖縄)	0-3	3-2	3-1		5	2-1	2

Bパート		北松ジュニ	宇土クラブ	TEAM	森卓球塾	試合得点	勝率	順位
①	北松ジュニア (長崎)		0-3	3-0	1-3	4	1-2	3
②	宇土クラブ (大分)	3-0		3-0	3-2	6	3-0	1
③	TEAM AKAMARU (宮崎)	0-3	0-3		0-3	3	0-3	4
④	森卓球塾 (福岡)	3-1	2-3	3-0		5	2-1	2

Cパート		城山ひのく	フェニック	心成卓球ク	タクファミ	試合得点	勝率	順位
①	城山ひのくにジュニア (熊本)		3-2	3-2	3-2	6	3-0	1
②	フェニックスクラブA (宮崎)	2-3		3-2	2-3	4	1-2	3
③	心成卓球クラブ (沖縄)	2-3	2-3		2-3	3	0-3	4
④	タクファミ Jr. (長崎)	2-3	3-2	3-2		5	2-1	2

Dパート		光香TTC	初喜TTC	鎮西クラブ	にこしんT	試合得点	勝率	順位
①	光香TTC (鹿児島)		1-3	3-0	3-0	5	2-1	2
②	初喜TTC (福岡)	3-1		3-0	3-0	6	3-0	1
③	鎮西クラブ (佐賀)	0-3	0-3		0-3	3	0-3	4
④	にこしんT C (大分)	0-3	0-3	3-0		4	1-2	3

Eパート		永卓ジュニ	出水卓愛ジ	ヒゴ鏡卓球	フェニック	試合得点	勝率	順位
①	永卓ジュニア (佐賀)		3-0	1-3	3-0	5	2-1	2
②	出水卓愛ジュニア (鹿児島)	0-3		1-3	3-0	4	1-2	3
③	ヒゴ鏡卓球クラブ (熊本)	3-1	3-1		3-0	6	3-0	1
④	フェニックスクラブB (宮崎)	0-3	0-3	0-3		3	0-3	4

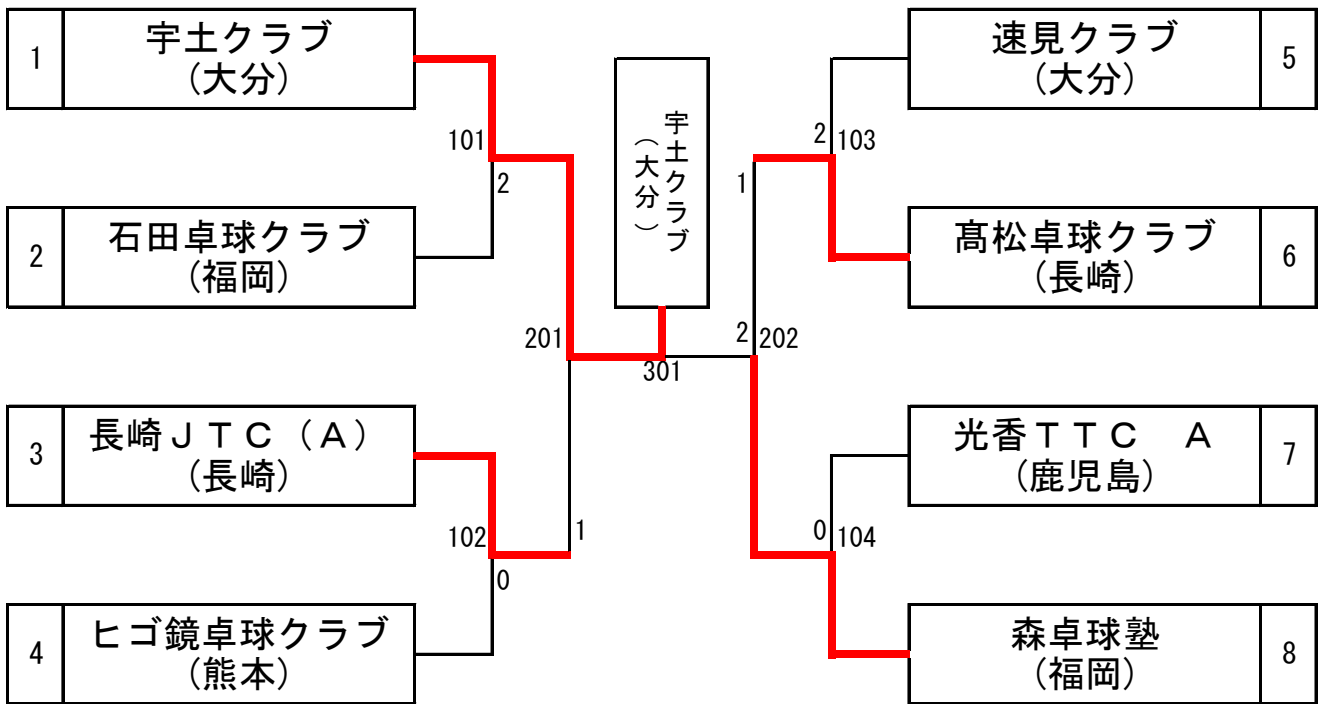
Fパート		スタークラ	宮古島卓球	日吉 Jr.	フォレスト	試合得点	勝率	順位
①	スタークラブ (大分)		3-0	3-0	3-0	6	3-0	1
②	宮古島卓球クラブ (沖縄)	0-3		3-0	3-0	5	2-1	2
③	日吉 Jr. (長崎)	0-3	0-3		3-2	4	1-2	3
④	フォレストTTC (佐賀)	0-3	0-3	2-3		3	0-3	4

Gパート		門拓	Y's卓球	石田卓球N	伊達ジュニ	試合得点	勝率	順位
①	門拓 (宮崎)		0-3	1-3		4	0-2	3
②	Y's卓球クラブ (熊本)	3-0		2-3		5	1-1	2
③	石田卓球N ⁺ (B) (福岡)	3-1	3-2			6	2-0	1
④	伊達ジュニア (鹿児島)	OP	OP	OP		オープン参加		

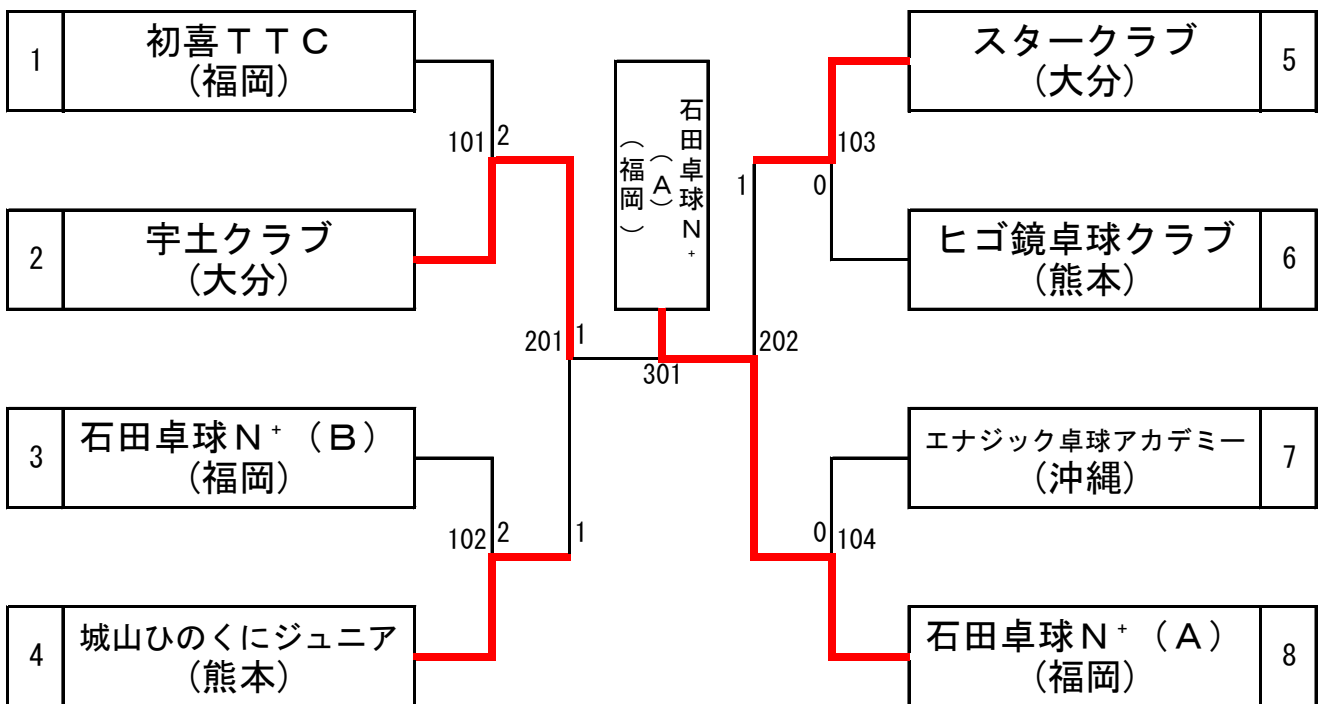
Hパート		エナジック	鏡ジュニア	豊和卓球	矢部卓球ク	試合得点	勝率	順位
①	エナジック卓球アカデミー (沖縄)		3-0	3-1	3-0	6	3-0	1
②	鏡ジュニア卓球クラブ (佐賀)	0-3		1-3	2-3	3	0-3	4
③	豊和卓球SC (大分)	1-3	3-1		3-1	5	2-1	2
④	矢部卓球クラブ (熊本)	0-3	3-2	1-3		4	1-2	3

団体戦決勝トーナメント

【男子】



【女子】



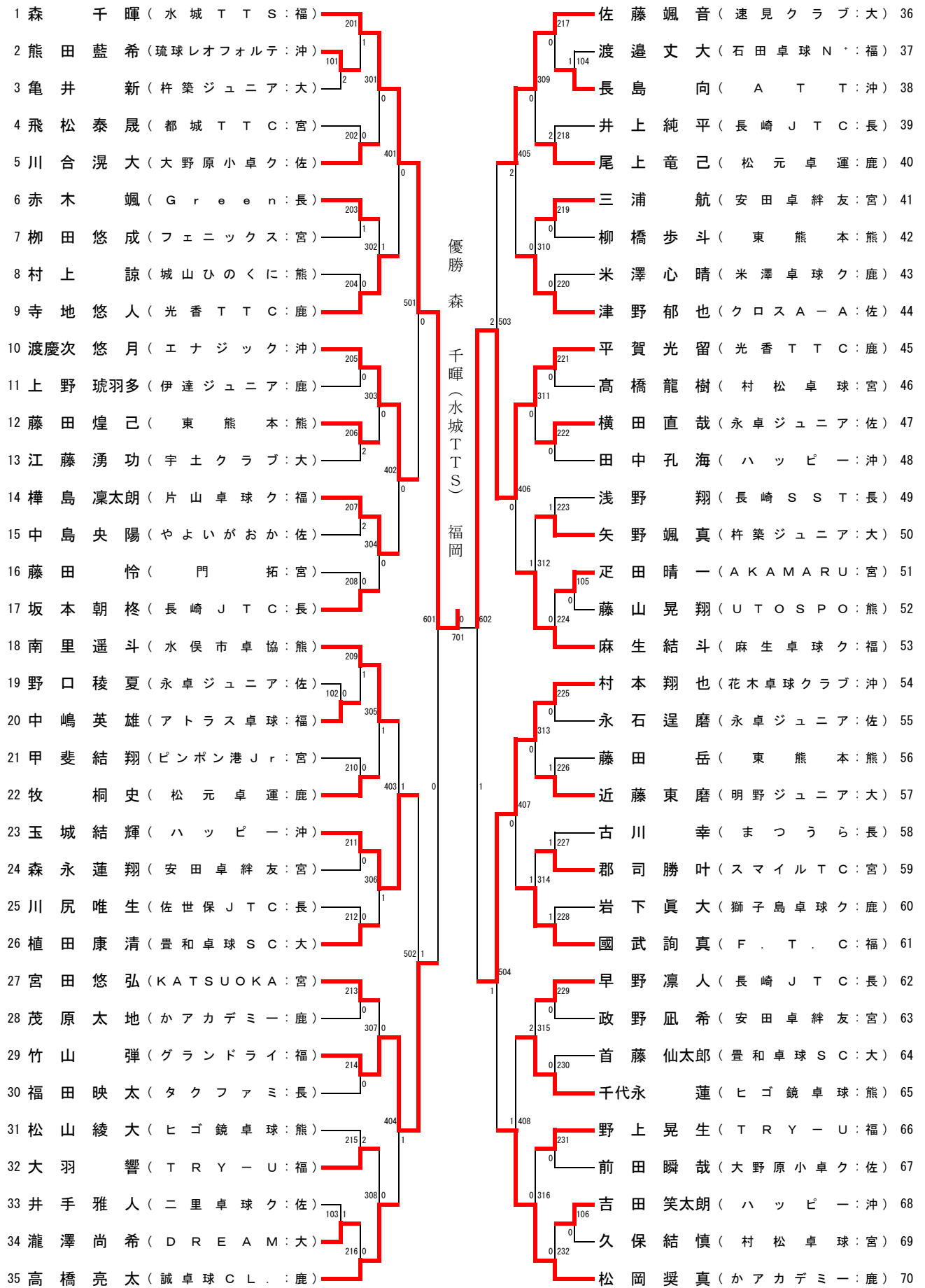
※男女とも各パート1位のチームを抽選します。

男子ホープス

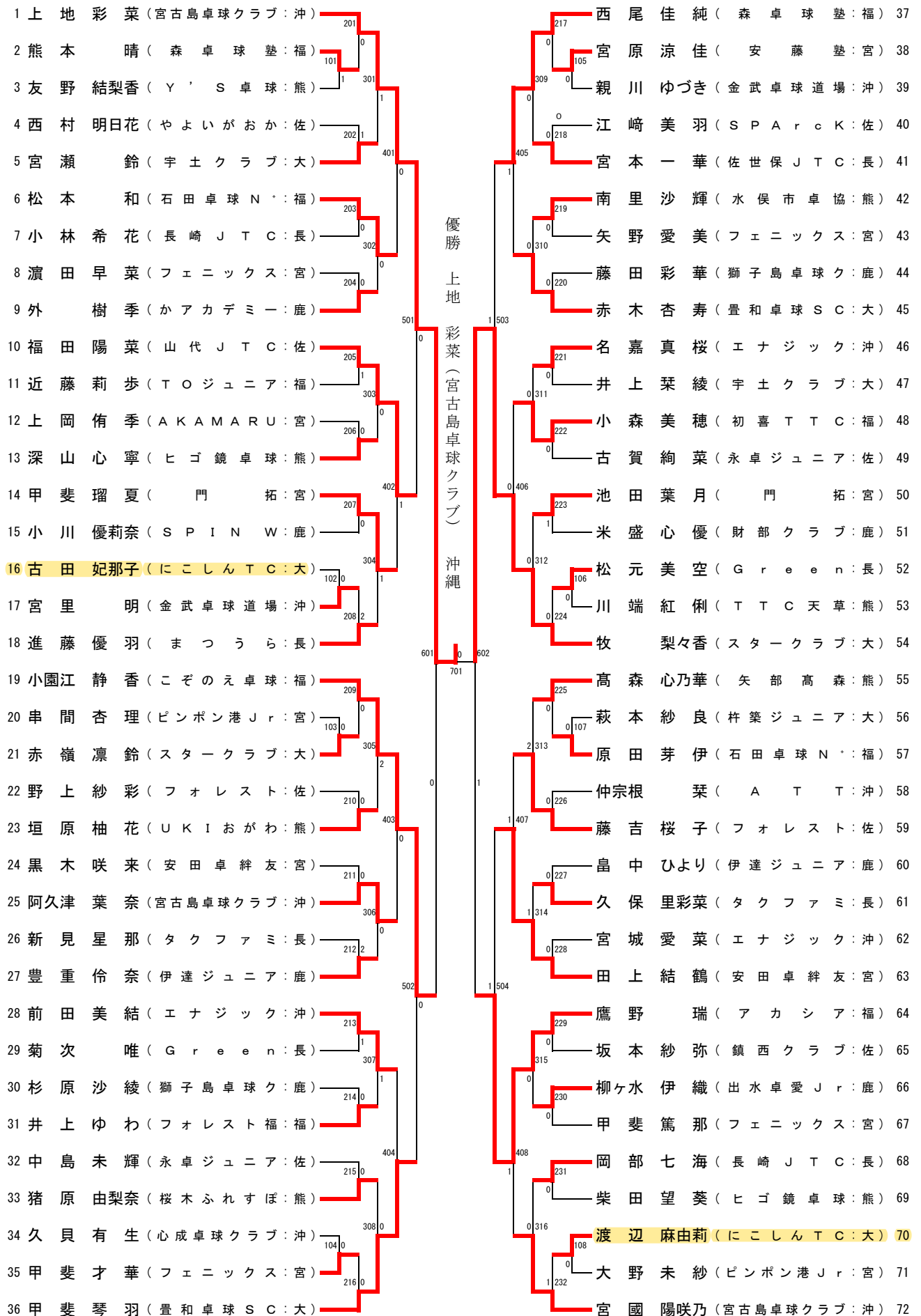
1 中野 純大 (宇土クラブ:大)	201	0	立川 翔太 (明野ジュニア:大)	42	217
2 田原 明澄 (ORION:宮)	101	2	坂本 大知 (長崎JTC:長)	43	110
3 佐藤 嘉峻 (Y's卓球:熊)	301	0	今福 亮太郎 (Shinin:福)	44	309
4 麻生 隆将 (麻生卓球ク:福)	202	1	甲斐 雄大 (門拓:宮)	45	218
5 牧 幹二 (松元卓運:鹿)	401	0	松嶋 慧 (フォレスト:佐)	46	405
6 吉川 想真 (森卓球塾:福)	203	0	宮城 遥希 (エナジック:沖)	47	219
7 深水 崇一郎 (TTC天草:熊)	102	0	植田 結仁 (豊和卓球SC:大)	48	310
8 上地 悠貴 (宮古島卓球クラブ:沖)	302	0	四海 颯真 (東熊本:熊)	49	111
9 上岡 漣 (門拓:宮)	103	0	温水 優翔 (都城TTC:宮)	50	220
10 森内 奏羽 (長崎JTC:長)	204	2	徳重 寛太 (光香TTC:鹿)	51	503
11 瀬井 智博 (クロスA-A:佐)	501	1	亀崎 煌喜 (うず巻卓球:大)	52	221
12 宅島 龍志 (高松卓球:長)	205	2	村本 将希 (花木卓球クラブ:沖)	53	112
13 山下 維斗 (光香TTC:鹿)	104	0	近藤 桜生 (初喜TTC:福)	54	311
14 横田 知紀 (遊卓館:佐)	303	0	岩波 京佑 (フェニックス:宮)	55	222
15 安部 元汰 (速見クラブ:大)	206	1	四元 仁太 (枕崎きばら海:鹿)	56	406
16 出水 凱慳 (KATSUOKA:宮)	402	2	福島 陽希 (高松卓球:長)	57	223
17 中村 敬良 (ヒゴ鏡卓球:熊)	207	1	光武 万里 (山代JTC:佐)	58	312
18 久原 悠晴 (グランドライ:福)	304	2	宮本 祐吾 (城山ひのくに:熊)	59	113
19 古庄 隼士 (にこしんTTC:大)	105	0	山下 晴太郎 (安田卓絆友:宮)	60	224
20 長友 瑛希 (沖水ジュニア:宮)	208	1	横田 颯 (石田卓球ク:福)	61	602
21 宮城 粹叶 (エナジック:沖)	601	1	野中 龍翔 (ヒゴ鏡卓球:熊)	62	701
22 高橋 護人 (豊和卓球SC:大)	209	キ	辰己 龍雅 (ORION:宮)	63	225
23 益留 慎 (ORION:宮)	106	0	岸本 博生 (コザ卓球クラブ:沖)	64	114
24 新見 陽真 (タクファミ:長)	305	0	甲斐 春翔 (豊和卓球SC:大)	65	313
25 與那覇 陽 (琉球レオフォルテ:沖)	210	0	小原 大夢 (光香TTC:鹿)	66	1226
26 沖 崇維 (アカシア:福)	403	1	田代 蒼空 (タクファミ:長)	67	407
27 川合 裕大 (大野原小卓ク:佐)	211	0	西井 慶士朗 (沖水ジュニア:宮)	68	227
28 田中 大仁 (誠卓球CL:鹿)	306	1	田中 繁幸 (大野原小卓ク:佐)	69	314
29 加來 和平 (うず巻卓球:大)	107	0	阿部 青空 (杵築ジュニア:大)	70	115
30 久保田 龍星 (都城TTC:宮)	212	1	荒木 優輝 (石田卓球N:福)	71	228
31 徳永 琉二 (ひのくにJC:熊)	502	1	岡部 大翔 (長崎JTC:長)	72	1504
32 田畑 瑞希 (エナジック:沖)	213	0	中門 太一 (ひのくにJC:熊)	73	229
33 松永 蒼太郎 (KATSUOKA:宮)	108	0	梶原 健吾 (永卓ジュニア:佐)	74	116
34 小野 照真 (虹の松原:佐)	307	0	篠原 嘉月 (GOLD S:鹿)	75	230
35 杉原 健 (獅子島卓球ク:鹿)	214	0	上岡 紘稀 (AKAMARU:宮)	76	408
36 下田 兼士朗 (スマイルTTC:宮)	404	2	小林 悠真 (森卓球塾:福)	77	231
37 平田 泰惇 (長崎JTC:長)	215	0	高木 隆ノ介 (Green:長)	78	316
38 佐藤 碧音 (速見クラブ:大)	308	0	名嘉 泰生 (エナジック:沖)	79	117
39 西山 航平 (城山ひのくに:熊)	109	1	上岡 蒼 (門拓:宮)	80	232
40 仲松 伶真 (花木卓球クラブ:沖)	216	0	神原 汰世 (宇土クラブ:大)	81	
41 芝原 圭吾 (クロスA-A:福)					

優勝
神原 汰世 (宇土クラブ)
大分

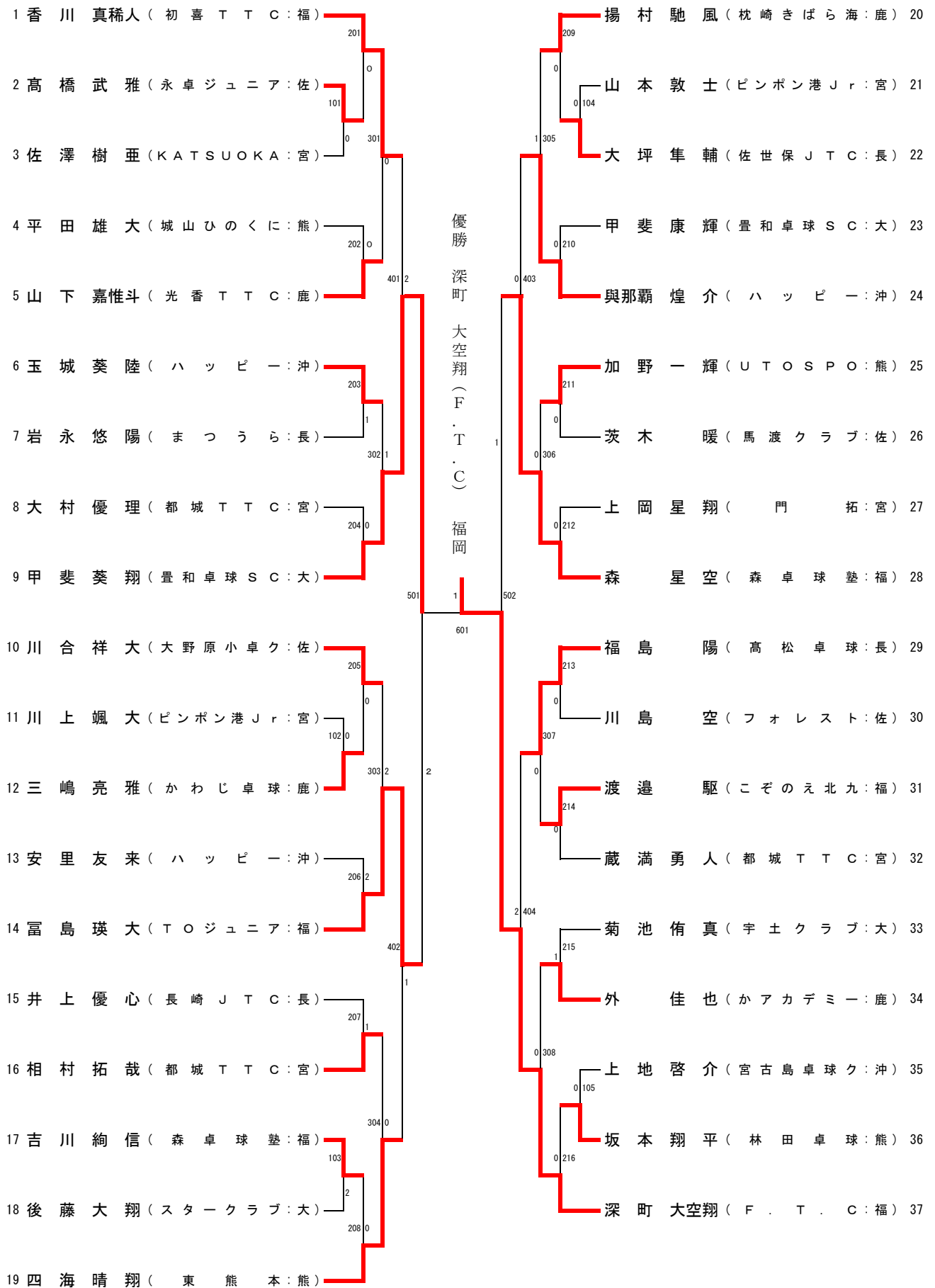
男子カブ



女子カブ



男子バンビ



女子バンビ

