

第11回東日本少年剣道錬成大会

- 1 主 催 東北剣道連盟 河北新報社
- 2 後 援 宮城県教育委員会 (公財)宮城県スポーツ協会 利府町 利府町教育委員会 利府町体育協会
志波彦神社・監竈神社
- 3 主 管 一般財団法人宮城県剣道連盟
- 4 ね ら い 東日本の少年剣士が一堂に会し、剣道を通して交流と親睦を図り、互いの絆を深める。
青少年の健全育成並びに大震災の復旧・復興に資する。
- 5 期 日 令和6年5月19日(日) 午前9時開会
- 6 会 場 宮城県総合運動公園総合体育館(セキスイハイムスーパーアリーナ)
宮城県宮城郡利府町菅谷字館40-1 Tel.022-356-1122
- 7 参 加 資 格 (1) 中学生の部 中学校毎男子の部1チーム、女子の部1チーム(選手5名、補員2名)とする。
但し、中学校毎のチームが編成できない場合(部員3名未満)は中学校合同チーム(1チームのみ)の出場を認める。(複数の学校の場合、申込書に各中学校長の承認を必要とする。)
(2) 小学生の部1チーム(選手5名、補員2名)とし、チームとして編成できない場合に限り、その地区の剣道教室、スポーツ少年団からチームを編成することができる。また、編成は男女を問わない。
- 8 参 加 料 1チーム5,000円とし、申し込みと同時に現金書留にて納入すること。受領書は当日受付にて渡す。
- 9 試 合 方 法 (1) 全日本剣道連盟の剣道試合・審判規則・審判細則・運営要領並びに新型コロナウイルス感染症が収束するまでの暫定的な試合審判法による。
(2) 試合は中学生の部、小学生の部ともにトーナメント方式とする。
(3) 試合は3本勝負、試合時間は、中学生の部3分、小学生の部2分とし、勝敗の決しない場合は引き分けとする。
(4) チームの勝敗は、勝者数・取得本数により決める。同数の場合は代表者戦を行う。代表者戦は1本勝負とし、勝敗の決するまで時間を区切り延長戦を行う。
- 10 日 程 (1) 受付・開館 8:00～ (3) 開会式 9:00～ (5) 試合
(2) 審判・監督会議 8:30～ (4) 公開演武 9:20～ (6) 閉会式
- 11 表 彰 優勝チームには優勝旗、優勝杯、ベスト8まで賞状・賞品を贈る。
- 12 申 込 方 法 所定の申込書に記入し、下記宛に送付すること。(中学生の部は学校長の決裁を得ること)
〒982-0845 仙台市太白区門前町2-1
宮城県剣道連盟事務局宛 Tel.022-746-8461 Fax022-746-8462
- 13 申 込 期 日 令和6年4月22日(月)必着
- 14 そ の 他 (1) 災害・事故の場合、実施本部で応急処置をするが、他の責任は持たない。
(2) 大会中の事故に対し(大会会場への往復途上は含まれない)、傷害保険に宮城県剣道連盟が加入する。
(3) 参加選手は、主催大会実施にあたっての感染拡大予防ガイドラインに従い、鼻と口を覆う面マスク又はシールドを着用すること。
(4) 引率者(応援・観客)は選手1名につき1名にご協力ください。
(5) 試合場フロアに入れるのは、各チーム2名までとします。受付でリボンを渡します。リボンのない方は入場できません。終了後は返却してください。
(6) 通路や観客席の席取りは禁止します。昼食は観客席で互いの距離を確保の上取ってください。ゴミは必ず持ち帰ってください。各チーム試合終了時点で速やかに帰宅してください。ベスト8チームは表彰があります。
(7) 参加選手は、学校名もしくは所属名(横書き)と姓(縦書き)を記した布製の名札を垂に付け、参加選手は、紅白の目印(全長70cm幅5cm)を持参すること。
(8) 組み合わせは事務局で行う。
(9) 選手のオーダー(先・次・中・副・大の位置)の変更は認めない。但し、補員を選手として使う場合は各試合会場主任に監督が申し出ること、更に補員の補充が可能な場合は、監督会議までに届け出て承認を得ることとする。
また、参加申込時に選手・補員を登録できずに新たに選手・補員を登録する場合も、監督会議までに届出て承認を得ることとする。
(10) 当日はサブアリーナも練習会場となります。
(11) 前年度優勝チームは優勝旗等(優勝旗・カップ)持ち回りを持参して下さい。
(12) 個人情報は、大会の目的以外に使用しませんが、入賞者の氏名写真は報道やHPなどに掲載されることがありますのでご了承ください。
(13) 竹刀の検量は行わないので、規定に則った適正な竹刀を使用すること。
(14) 参加団体は、裏面に従ってオーダー表を作成し、当日受付に提出すること。

この部分は掲示板に記載されていますので必要ありません。



↑
19 cm
↓

チーム名	先	次	中	副	大
チーム名	鈴木	田中	斎藤	鈴木	阿部

← 78.8 cm →

第11回東日本剣道錬成大会申込書

小学生の部

(該当するものを○印で囲むこと)

団 体 名 _____

責 任 者 _____ (印)

団 体 名 _____

責 任 者 _____ (印)

代 表 校 〒 _____

TEL _____

FAX _____

	ふ り が な 氏 名	学年	性別	団体名 (合同の場合のみ)
監督名				
先鋒				
次峰				
中堅				
副将				
大将				
補員				
補員				

令和 6年 月 日

上記の通り、参加料（1チーム）5,000円を添えて申込みます。

※申込書を同封の上、現金書留にてお申込ください。

※合同チームの場合は各代表の承認をお願いします。

※合同チームの場合は必ず団体名を記入をお願いします。

※合同チームの場合は1チームのみの参加資格とします。

申込締切：令和6年4月22日（月）必着

第11回東日本剣道錬成大会申込書

・中学生男子の部

・中学生女子の部

(該当するものを○印で囲むこと)

学校名 (団体名) _____

学校長 (責任者) _____ (印)

学校名 (団体名) _____

学校長 (責任者) _____ (印)

代 表 校 長 _____

TEL _____

FAX _____

	ふ り が な 氏 名	学年	性別	学校名 (合同の場合のみ)
監督名				
先鋒				
次峰				
中堅				
副将				
大将				
補員				
補員				

令和 6年 月 日

上記の通り、参加料 (1チーム) 5, 000円を添えて申込みます。

※申込書を同封の上、現金書留にてお申込ください。

※中学校、合同チームの場合は各中学校長の承認をお願いします。

※中学校、合同チームの場合は必ず学校名を記入をお願いします。

※中学校、合同チームの場合は1チームのみの参加資格とします。

申込締切：令和6年4月22日 (月) 必着

参加上の注意事項（必読）

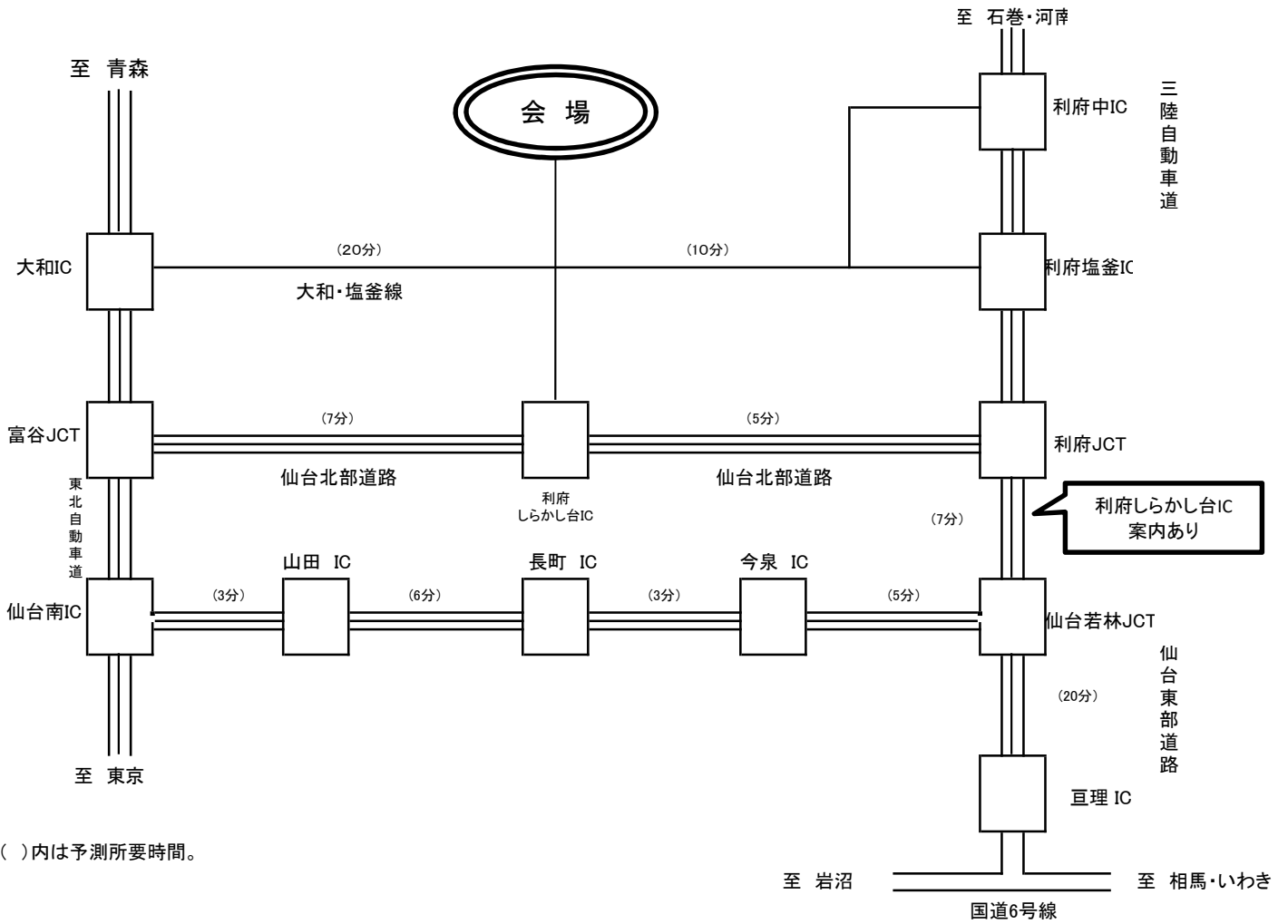
【申込にあたっての注意事項】

- 1 基礎疾患のある方は参加できない場合があります。
糖尿病・心臓病・肺疾患などのある方は、治療状況が良好ならば基本的に参加可能です。透析を受けている方・免疫抑制剤や抗がん剤等を用いている方は、参加を控えてください。
- 2 参加希望者は、多人数の会食等に留意し感染防止行動をお願いします。
- 3 発熱や体調不良（咳・咽頭痛・倦怠感など）のある方は参加できません。
- 4 コロナ感染後、一定期間を経ても咳等の症状が残っている人は参加を控えてください。

【行事当日の注意事項】

- 1 行事当日に自宅で検温を行ってください。
- 2 下記の①・②に該当する方は参加できません。
① 発熱のある方（37.5度以上）、風邪のような症状がある方、体調の良好でない方
② 同居家族や身近な知人に感染者または、感染が疑われる人がいる方
- 3 マスクの着用については以下のとおりです。
① 選手・受審者・講習会受講者は、面マスクまたはシールドを着用（70歳以上の方はマスクおよびシールドの着用を推奨）
② 観客については、個人の判断に委ねる
- 4 更衣室の密接を避けるため、お互いに配慮をお願いします。また、できるだけ自宅で剣道着・袴に着替えての入場にご協力ください。
- 5 会場へは関係者及び主催者より許可された方以外の入場はできません。（各要項参照）
- 6 感染防止・安全対策を各自でお願いします。飲み物を準備し、水分補給を行ってください。飲み回しや容器の使い回し等をしないで、ゴミは各自で持ち帰ってください。
- 7 トイレは、空き状況を見て随時使用してください。密を避けるように配慮願います。
- 8 手指消毒や換気等を十分に行ってください。
- 9 行事終了後5日以内にコロナウイルス感染が判明の場合は直ちに当事務局・関係機関に報告してください。

交通案内 略図



◇()内は予測所要時間。

利府しらかし台 IC～会場まで

◇「沢乙口」を開門します。

