

perma-trade®

Wasserbehandlung mit Zukunft

permaster® sanus, vital premium, permaquell



perma-trade Wassertechnik GmbH
Röntgenstrasse 2 · 71229 Leonberg
Tel.: 071428330-0 Fax: 071416-28
www.perma-trade.de

permaster®
Wasserfiltrationssysteme

Trinkwasser-Carbonblockfilter
permaster® sanus PT-FC 10

Maximaldruck: 10 bar, Durchfluss (dP=2 bar): 4,0 l/min
19 °C bei 25 °C, Filterlebensd.: 5 - 10 µm
Vor- und Nachbehandlung der Filterbrühe ist zu vermeiden.

FC 10008042

perma-trade Wassertechnik GmbH
Röntgenstrasse 2 · 71229 Leonberg
Tel.: 071428330-0 Fax: 071416-28
www.perma-trade.de

permagold PT-G 10
Trinkwasservitalisierung
S/N G 104009

Einbau- und Bedienungsanleitung
PT-FC 10, PT-VP 10, PT-PQ 175, PT-PQ 245

Verwendungszweck

Der Carbon-Trinkwasserfilter besteht aus einem gesinterten Aktivkohlefestkörper und dient der Schadstoffreduzierung und Geschmacksverbesserung des Trinkwassers.

Der Carbon-Trinkwasserfilter **permaster® sanus** reduziert Trübstoffe und hält Medikamentenrückstände, Mikroplastik, polare Pestizide, Chlor und Schwermetalle bis zu 95% zurück. Eine Verminderung der Wasserhärte findet nicht statt.

vital premium, die Kombination aus **permaster® sanus** und dem Vitalisierungsgerät permagold bietet nahezu Quellwasserqualität direkt aus der Küchenarmatur.

Die 3-Wege-Armatur **permaquell** bietet eine perfekte Ergänzung zum **permaster® sanus** bzw. dem System **vital premium**. Über den rechten Armaturengriff lässt sich das Warm- und Kaltwasser für den normalen Hausgebrauch regeln. Mit links sorgen Sie dagegen im Handumdrehen für hochwertiges gefiltertes Trinkwasser aus einer separaten Leitung in der Armatur. **permaquell** ist in 2 verschiedenen Ausführungen erhältlich.

1. Sicherheitshinweise

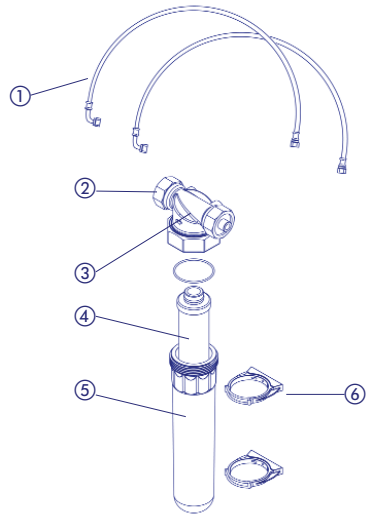
Beachten Sie bitte grundsätzlich die Bedienungsanleitung. Die Geräte dürfen nur bestimmungsgemäß und in einwandfreiem Zustand verwendet werden. Eine andere bzw. darüberhinausgehende Benutzung gilt als nicht bestimmungsgemäß. Die Inhalte der Bedienungsanleitung sowie die örtlich gültigen Vorschriften zum Trinkwasserschutz, zur Unfallverhütung und zur Arbeitssicherheit sind dabei zu beachten.

Eventuelle Störungen, die die Sicherheit beeinträchtigen können, sind sofort zu beseitigen. Alle Installations-, Inbetriebnahme- und Servicetätigkeiten dürfen ausschließlich von autorisierten Fachkräften durchgeführt werden.

2. Lieferumfang

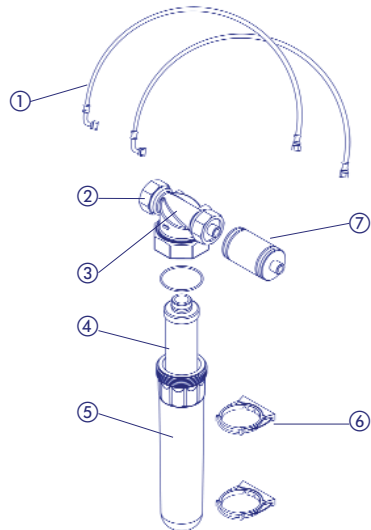
permaster[®] sanus PT-FC 10 bestehend aus:

1. 2 Druckschläuche $\frac{3}{8}$ "
2. 2 Anschlussverschraubungen $\frac{3}{8}$ ", bestehend aus Überwurfmutter, Einlegeteil und Flachdichtungen
3. Filterkopf aus Messing, mit lebensmittelechter Glanzverzinnung und O-Ring
4. Carbon-Filterkerze (5-10 μm)
5. Filtertasse aus POM
6. Kunststoffhalteklammern mit Silikonring



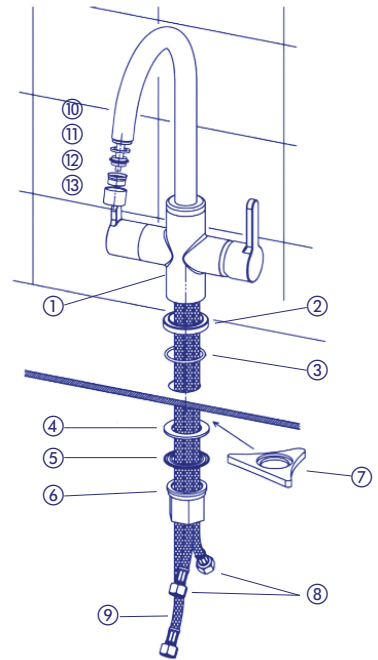
vital premium PT-VP 10 bestehend aus:

1. 2 Druckschläuche $\frac{3}{8}$ "
2. 2 Anschlussverschraubungen $\frac{3}{8}$ ", bestehend aus Überwurfmutter, Einlegeteil und Flachdichtungen
3. Filterkopf aus Messing, mit lebensmittelechter Glanzverzinnung und O-Ring
4. Carbon-Filterkerze (5-10 μm)
5. Filtertasse aus POM
6. Kunststoffhalteklammern mit Silikonring
7. Vitalisierungsgerät permagold PT-G10

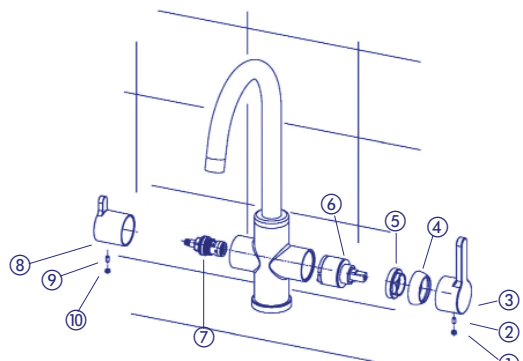


permaquell PT-PQ 175 bestehend aus:

1. Armaturenkörper
2. Rosette
3. Flachdichtung
4. Flachdichtung
5. Sicherungsring
6. Befestigungsmutter M33x1,5
7. Verstärkungsplatte
8. Anschlussschlauch Warmwasser / Kaltwasser
9. Anschlussschlauch permaster sanus (gelifiltertes Wasser)
10. Dichtung
11. Anschlussnippel
12. Luftsprudler
13. Gewinding M22x1

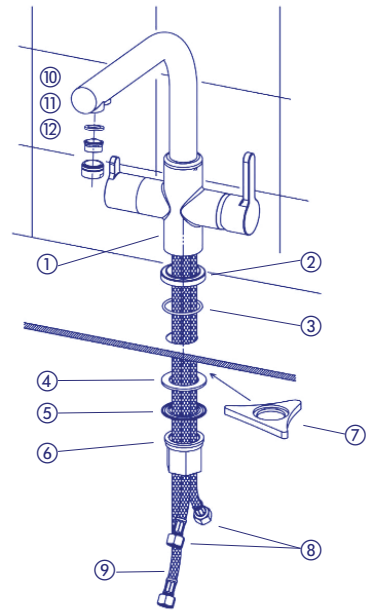


1. Abdeckkappe
2. Wurmsschraube
3. Bedienhebel Kaltwasser / Warmwasser
4. Kartuschenabdeckung
5. Kartuschenhaltemutter
6. Kartusche 35 mm
7. Keramikoberteil 1/2''
8. Bedienhebel gefiltertes Trinkwasser
9. Gewindestift
10. Abdeckkappe

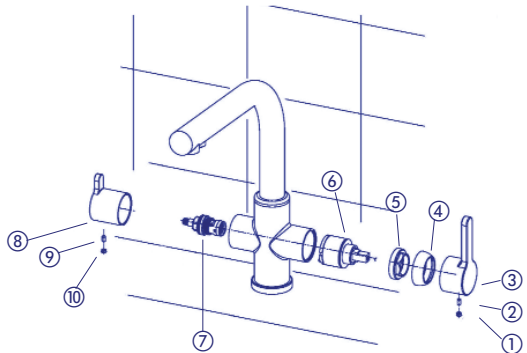


permaquell PT-PQ 245 bestehend aus:

1. Armaturenkörper
2. Rosette
3. Flachdichtung
4. Flachdichtung
5. Sicherungsring
6. Befestigungsmutter M33x1,5
7. Verstärkungsplatte
8. Anschlussschlauch Warmwasser / Kaltwasser
9. Anschlussschlauch permaster sanus (gefiltertes Wasser)
10. Dichtung
11. Luftsprudler
12. Gewinding M24x1



1. Abdeckkappe
2. Wurmsschraube
3. Bedienhebel Kaltwasser / Warmwasser
4. Kartuschenabdeckung
5. Kartuschenhaltemutter
6. Kartusche 35 mm
7. Keramikoberteil 1/2"
8. Bedienhebel gefiltertes Trinkwasser
9. Gewindestift
10. Abdeckkappe



3. Einbaubedingungen

Um den Carbon-Trinkwasserfilter nicht unnötig mit groben Schmutzpartikeln zu beaufschlagen, sollte vor dem Gerät hauseingangsseitig ein DVGW bzw. SVGW zugelassener Trinkwasserfeinfilter (**z. B. permaster**) installiert sein.

Außerdem sollte der Druckminderer, sofern vorhanden, auf einen Nachdruck zwischen 4 und 5 bar eingestellt werden.

Der Einbauort muss frostsicher sein und den Schutz des Filters vor Wassertemperaturen über 20 °C gewährleisten.

4. Gerätemontage / Einbau

Einbau **vital premium / permaster[®] sanus**

Entfernen Sie die Schutzfolie der Filterkerze im oberen Bereich und stecken Sie diese in den Filterkopf ein (Abb. 1, S. 7). Feuchten Sie dazu den O-Ring mit Wasser an. Aus hygienischen Gründen sollten Sie die Filterkerze nicht mit bloßen Händen berühren. Anschließend entfernen Sie die Schutzfolie komplett.

Nun schrauben Sie den Filterkopf mit eingesteckter Filterkerze auf die Filtertasse auf und ziehen diese fest. Dazu ist kein weiteres Werkzeug erforderlich, ein handfestes Anziehen genügt.

Falls Sie sich für den Einbau eines Systems **vital premium** entschieden haben, befestigen Sie das darin enthaltene Vitalisierungsgerät permagold am Ausgang des **permaster[®] sanus**.

Verbinden Sie mit dem Edelstahlschlauch aus Ihrem Lieferpaket und den dazu gehörigen Dichtungen den Eingang des permaster sanus mit dem Eckventil Kaltwasser. Jetzt schließen Sie den Ausgang des **permaster[®] sanus** bzw. **vital premium** mit dem freien Schlauch an die Küchenarmatur an.

Schrauben Sie die beiden Kunststoffhalteklammern im Abstand von ca. 15 cm mit den mitgelieferten Schrauben in die gewünschte Position, befestigen Sie den **permaster[®] sanus** in der Halteklammer und montieren Sie anschließend die Silikonringe (Abb. 2, S. 7).



Abb. 1



Abb. 2



Abb. 3



Abb. 4



Abb. 5

Einbau *permaquell*

Ausbau der eventuell vorhandenen Küchenarmatur

Schließen Sie zunächst das Kalt- und Warmwassereckventil und lösen Sie die beiden Anschlussverschraubungen. Anschließend lösen Sie die Armatur und ziehen diese samt den Anschlussschläuchen heraus.

Installation der permaquell 3-Wege-Armatur

Vor Installation der permaquell 3-Wege-Armatur prüfen Sie bitte zuerst, ob alle 3 Anschluss-Schläuche fest eingeschraubt sind. Dann können Sie die Armatur platzieren.

Bei Edelstahlspülen empfehlen wir Ihnen die Verwendung der mitgelieferten Verstärkungsplatte (7). Ziehen Sie die Flachdichtung (4), den Sicherungsring (5) und die Befestigungsmutter (6) über die Schläuche und ziehen Sie die Befestigungsmutter (6) leicht an.

Dann justieren Sie die permaquell Armatur und ziehen anschließend die Befestigungsmutter (6) fest an.

Nun schließen Sie den rot markierten Schlauch (ungefiltertes Leitungswasser warm) an das Warmwassereckventil an.

An das Kaltwassereckventil schrauben Sie das T-Stück an. Verwenden Sie dafür die mitgelieferte Dichtung. Dann schließen Sie den blau markierten Schlauch (ungefiltertes Leitungswasser kalt) am oberen Ende des T-Stücks an.

Verbinden Sie mit dem Edelstahlschlauch aus Ihrem Lieferpaket und den dazu gehörigen Dichtungen den Eingang des **permaster[®] sanus** mit dem noch freien Anschluss am T-Stück des Eckventils Kaltwasser. Jetzt schließen Sie den Ausgang des **permaster[®] sanus** bzw. **vital premium** mit dem freien Schlauch (gefiltertes Leitungswasser) an die Küchenarmatur an.

5. Inbetriebnahme

Inbetriebnahme **permaster[®] sanus** / **vital premium**

permaster[®] sanus bzw. **vital premium** auf ordnungsgemäße Installation bzw. Beschädigung überprüfen.

Öffnen Sie die Kaltwasserversorgung bei geöffneter Küchenarmatur und lassen Sie kurz kaltes Wasser fließen. Vergessen Sie nicht, den neu installierten Filter auf eventuelle Undichtigkeiten zu überprüfen.

Einige Minuten spülen bis klares Wasser kommt. Zu Beginn wird immer ein wenig Aktivkohle mit ausgespült und verfärbt das Wasser.

Da die Filterkerze nach sechs Monaten ausgetauscht werden sollte, bringen Sie zum Abschluss den Kontroll-Aufkleber auf dem Filtergehäuse an.

Ihr neuer Trinkwasserfilter ist betriebsbereit.

Inbetriebnahme der *permaquell* 3-Wege-Armatur

Öffnen Sie die Kaltwasserversorgung und anschließend die Warmwasserversorgung. Drehen Sie über den rechten Armaturengriff Kalt- bzw. Warmwasser auf und lassen Sie kurz kaltes und warmes Wasser fließen. Vergessen Sie nicht, die neue Installation auf eventuelle Undichtigkeiten zu überprüfen.

Nun öffnen Sie den linken Armaturengriff und lassen Sie einige Minuten Wasser fließen bis das gefilterte Wasser klar wird. Zu Beginn wird immer ein wenig Aktivkohle mit ausgespült und verfärbt das Wasser.

6. Wartung

Austausch der Filterkerze (FC-K10)

Für perfekten Genuss sollten Sie die Filterkerze regelmäßig wechseln. Sie bemerken dies daran, wenn aufgrund zunehmender Verschmutzung der Filterkerze der Volumenstrom an der Küchenarmatur spürbar abnimmt. Spätestens nach 6 Monaten ist jedoch ein Austausch zu empfehlen.

Halten Sie dafür bitte ein passendes Gefäß und Werkzeug bereit und schließen Sie zunächst das Kaltwassereckventil.

Nehmen Sie den permaster sanus Filter aus der Kunststoffhalteklammer und öffnen Sie ihn über einem passenden Gefäß (Abb. 3, S. 7).

Halten Sie die Überwurfmutter des Filterkopfs fest und schrauben Sie die Filtertasse im Uhrzeigersinn vom Filterkopf ab. Falls sich der Filter nicht von Hand öffnen lässt, können Sie hierfür auch die Montageschlüssel FC-MO verwenden.

Nun können Sie die gebrauchte Filterkerze aus dem Filterkopf abziehen und im Hausmüll entsorgen (Abb. 5, S. 7). Säubern Sie anschließend den O-Ring im Filterkopf mit einem feuchten Tuch und überprüfen sie ihn auf korrekten Sitz.

Entfernen Sie die Schutzfolie der Filterkerze im oberen Bereich und stecken Sie diese in den Filterkopf ein (Abb. 1, S. 7). Feuchten Sie dazu den O-Ring mit Wasser an. Aus hygienischen Gründen sollten Sie die Filterkerze nicht mit bloßen Händen berühren. Anschließend entfernen Sie die Schutzfolie komplett.

Nun schrauben Sie den Filterkopf mit eingesteckter Filterkerze auf die Filtertasse auf und ziehen diese fest. Dazu ist kein weiteres Werkzeug erforderlich, ein handfestes Anziehen genügt (Abb. 4, S. 7).

Öffnen Sie die Kaltwasserversorgung. Nun drehen Sie den Armaturengriff auf und lassen Wasser fließen bis das gefilterte Wasser klar wird. Zu Beginn wird immer ein wenig Aktivkohle mit ausgespült und verfärbt das Wasser. Da die Filterkerze nach sechs Monaten wieder ausgetauscht werden sollte, bringen Sie zum Abschluss den neuen Kontroll-Aufkleber auf dem Filtergehäuse an.

Nun können Sie weiter frisch gefiltertes Wasser genießen.

7. Technische Daten

	permaste[®] sanus PT-FC 10	vital premium PT-VP 10
Nennweite:	DN10 / 3/8"	DN10 / 3/8"
max. Durchfluss bei $\Delta p = 2$ bar	7,5 l/min	7,5 l/min
Filterfeinheit:	5-10 μ m	5-10 μ m
Standzeit:	ca. 10 m ³ bzw. 6 Monate	ca. 10 m ³ bzw. 6 Monate
max. Betriebsdruck:	10 bar	10 bar
max. Wassertemperatur:	20 °C	20 °C
Einbaulänge inkl. Verschraubung:	146 mm	240 mm
Bauhöhe:	352 mm	352 mm
Typ Carbon-Filterkerze:	FC-K 10	FC-K 10

	permaquell Typ PT-PQ 175	permaquell PT-PQ 245
Nennweite:	DN15	DN15
Durchfluss bei 3 bar	12 l/min	12 l/min
max. Durchfluss gefiltertes Wasser bei 3 bar	6 l/min	6 l/min
max. Betriebsdruck:	5 bar	5 bar
max. Wassertemperatur:	80 °C	80 °C
Tiefe:	175mm	245mm
Höhe Auslauf:	240 mm	250 mm
Gesamthöhe:	355 mm	295 mm
Geräuschgruppe:	IA	IA
Prüfzeichen:	SVGW 0809-5415	SVGW 0809-5415

8. Garantie

Es gelten die am Kaufdatum gültigen gesetzlichen Gewährleistungsfristen.
Fehler und Beschädigungen, die auf eine unsachgemäße Behandlung zurückzuführen sind, unterliegen nicht der Gewährleistungspflicht.

9. Entsorgungshinweise

Alt- und Verschleißteile sind gemäß den örtlichen Vorschriften ordnungsgemäß zu entsorgen oder der Wiederverwertung zuzuführen. Die gebrauchte Filterkerze (FC-K10) kann im Hausmüll entsorgt werden.

Weitere Information über die
Produktbereiche:

- ▶ Energieoptimierung
- ▶ Kalk- und Korrosionsschutz
- ▶ Trinkwasserfiltration
- ▶ Trinkwasservitalisierung
- ▶ Heizungswasserbehandlung

erhalten Sie bei Ihrem Installations-
unternehmen oder besuchen Sie uns auf
unserer Homepage www.perma-trade.de



Wasserbehandlung mit Zukunft

perma-trade Wassertechnik GmbH
Röntgenstraße 2 · 71229 Leonberg (Höfingen)
Tel. 0 71 52/9 39 19-0 · Fax 0 71 52/9 39 19-35
www.perma-trade.de