



H32DESIGN

OVERLAND EQUIPMENT

VAN GEAR

VEHICLE PARTS





Wir entwickeln verschiedene Anbauteile für Vans, die beim Reisen und Overlanden unterstützen. Produziert in Österreich, sorgen wir für Qualität, die am Markt seinesgleichen sucht.

Heckleiter

Tankhalterungen

Heckrack

Unterfahrerschutz

Cargoboxen

Dachträger

Wir sind Vanlifer, Handwerksfetischisten, Familienväter, Verschlimmbesserer, Sprinterliebhaber, Technerds, Vanausbauer, Hopfenfreunde und Weltverbesserer.

**Gemeinsam sind wir vor allem aber eines:
Eine gewaltige Portion Maschinenbau und Produktentwicklung!**



Ronald



Dominik



Daniel



HECKLEITER

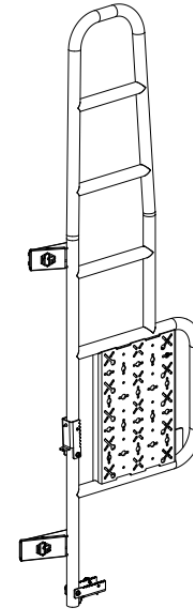
SPRINTER / CRAFTER HOCHDACH

SPRINTER / CRAFTER 1: H32001

CRAFTER 2 / TGE: H32008

PRODUKTMERKMALE

- gefertigt aus Aluminium Rundprofilen für stabile und gleichzeitig leichte Bauweise
- schwarz pulverbeschichtet (Feinstruktur RAL9005)
- diebstahlsichere Montage an den Scharnieren sowie an 2 weiteren Montagepunkten im Türblech
- 2 klappbare und einrastbare Trittstufen für vereinfachten Aufstieg
- auf der flexiblen Montageplatte kann die optional erhältliche H32 Radhaube zur Befestigung des Reserverads oder diverser anderes Equipment befestigt werden
- H32 Lochbild ermöglicht variable Befestigungsmöglichkeiten
- H32 Lochbild geeignet für Torbandschrauben (nachträgliche Montage von Equipment ohne gegenhalten auf der Rückseite)
- inkl. Montageschrauben (Edelstahl)
- alle Komponenten rostfrei
- Hauptabmessungen: H2050 mm x B720 mm x T120 mm
- Gewicht: 9kg
- Achtung: nur für Hecktüren mit 180 Grad Scharnieren!



KOMPATIBLE FAHRZEUGE SPRINTER /CRAFTER1

- Mercedes-Benz Sprinter 906 H2 (Hochdach) Fahrerseite
- Mercedes-Benz Sprinter 907/910 H2 (Hochdach) Fahrerseite
- Mercedes-Benz Sprinter 907/910 Hymer Grand Canyon Fahrerseite
- VW Crafter 1 (<2016) H2 (Hochdach) Fahrerseite

KOMPATIBLE FAHRZEUGE CRAFTER2 / TGE

- VW Crafter 2 (>2016) H3 (Hochdach) Fahrerseite
- VW Crafter Grand California Fahrerseite
- MAN TGE H2 (Hochdach) Fahrerseite



HECKLEITER NIEDRIG

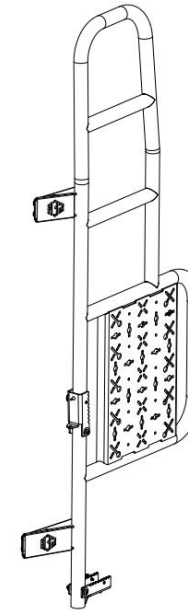
SPRINTER / CRAFTER STANDARD DACH

SPRINTER / CRAFTER 1: H32007

CRAFTER 2 / TGE: H32014

PRODUKTMERKMALE

- gefertigt aus Aluminium Rundprofilen für stabile und gleichzeitig leichte Bauweise
- schwarz pulverbeschichtet (Feinstruktur RAL9005)
- diebstahlsichere Montage an den Scharnieren sowie an 2 weiteren Montagepunkten im Türblech
- 2 klappbare und einrastbare Trittstufen für vereinfachten Aufstieg
- auf der flexiblen Montageplatte kann die optional erhältliche H32 Radhaube zur Befestigung des Reserverads oder diverser anderes Equipment befestigt werden
- H32 Lochbild ermöglicht variable Befestigungsmöglichkeiten
- H32 Lochbild geeignet für Torbandschrauben (nachträgliche Montage von Equipment ohne gegenhalten auf der Rückseite)
- inkl. Montageschrauben (Edelstahl)
- alle Komponenten rostfrei
- Hauptabmessungen: H1760 mm x B720 mm x T110 mm
- Gewicht: 9kg
- Achtung: nur für Hecktüren mit 180 Grad Scharnieren!



KOMPATIBLE FAHRZEUGE SPRINTER /CRAFTER1

- Mercedes-Benz Sprinter 906 H1 (Standard Dach) Fahrerseite
- Mercedes-Benz Sprinter 907 H1 (Standard Dach) Fahrerseite
- VW Crafter 1 (<2016) H1 (Standard Dach) Fahrerseite

KOMPATIBLE FAHRZEUGE CRAFTER2 / TGE

- VW Crafter 2 (>2016) H2 (Standard Dach) Fahrerseite
- MAN TGE H2 (Standard Dach) Fahrerseite



RADHAUBE

FÜR DAS RESERVERAD

FÜR MERCEDES RAD: H32015
FÜR VOLKSWAGEN RAD: H32016

PRODUKTMERKMALE

Sichere Befestigung des Reserverads an beliebiger Stelle

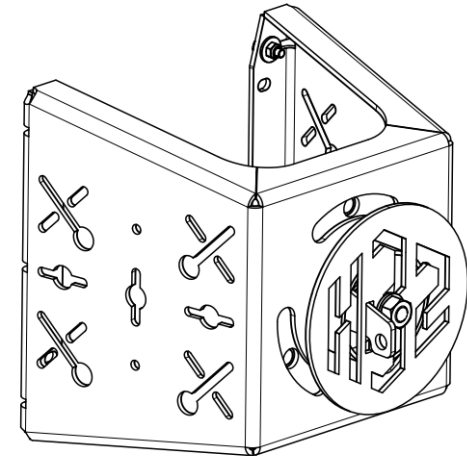
- mit der Radhaube aus schwarz pulverbeschichtetem Aluminium (Feinstruktur RAL9005) kannst du dein Reserverad diebstahlsicher montieren und mitführen
- die Radhaube kann auf der H32 Heckleiter, dem H32 Heckrack oder auf Dachträgern und Trägersystemen von Drittherstellern montiert werden
- Das Lochbild zur Befestigung des Reserverad passt genau für die fahrzeugspezifischen Felgen (MB Lochkreis 130mm / VW Lochkreis 120mm)
- inkl. Montageschrauben (Edelstahl) sowie 3 Radschrauben
- alle Komponenten rostfrei
- Hauptabmessungen: H260 mm x B260 mm x T260 mm
- Gewicht: 3kg

KOMPATIBLE PRODUKTE

- H32 Heckleiter
- H32 Heckrack

HINWEISE

- Die mitgelieferten Radschrauben dürfen nicht zur Befestigung des Rads an der Fahrzeugradnabe verwendet werden!





HECKRACK

RECHTS (EU-BEIFAHRERSEITE)

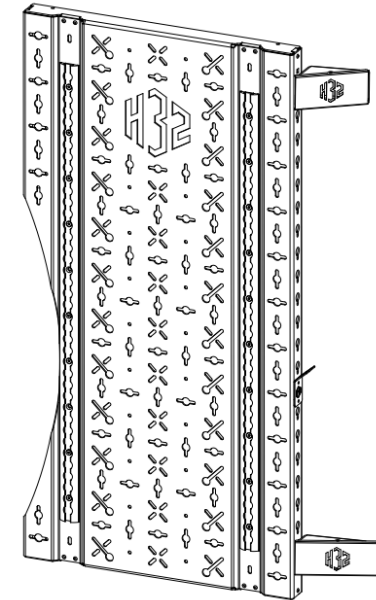
SPRINTER / CRAFTER 1: H32002

CRAFTER 2 / TGE: H32009

PRODUKTMERKMALE

Flexibler Universalträger für die Hecktür

- leichte und zugleich stabile Konstruktion aus 3 mm Aluminiumblech
- schwarz pulverbeschichtet (Feinstruktur RAL9005)
- diebstahlsichere Montage an den Scharnieren sowie an 2 weiteren Montagepunkten im Türblech
- inkl. 2 vertikaler Airlineschienen (LD20 mm), schwarz eloxiert
- H32 Lochbild ermöglicht variable Befestigungsmöglichkeiten für Equipment
- H32 Lochbild geeignet für Torbandschrauben (für leichte nachträgliche Montage von Equipment ohne gegenhalten auf der Rückseite)
- inkl. H32 Flaschenöffner
- inkl. Montageschrauben (Edelstahl)
- alle Komponenten rostfrei
- Hauptabmessungen: H1200 mm x B710 mm x T100 mm
- Gewicht: 9kg
- Achtung: nur für Hecktüren mit 180° Scharnieren!



KOMPATIBLE FAHRZEUGE SPRINTER / CRAFTER1

- Mercedes-Benz Sprinter 906 Beifahrerseite
- Mercedes-Benz Sprinter 907/910 Beifahrerseite
- Mercedes-Benz Sprinter 907 Hymer Grand Canyon Beifahrerseite
- VW Crafter 1 (<2016) Beifahrerseite

KOMPATIBLE FAHRZEUGE CRAFTER2 / TGE

- VW Crafter 2 (>2016) Beifahrerseite
- VW Crafter Grand California Beifahrerseite
- MAN TGE Beifahrerseite



HECKRACK

LINKS (EU-FAHRERSEITE)

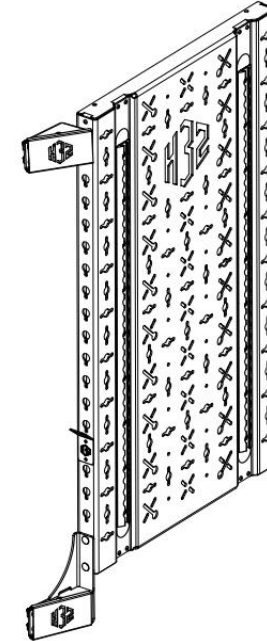
SPRINTER / CRAFTER 1: H32013

CRAFTER 2 / TGE: H32012

PRODUKTMERKMALE

Flexibler Universalträger für die Hecktür

- leichte und zugleich stabile Konstruktion aus 3 mm Aluminiumblech
- schwarz pulverbeschichtet (Feinstruktur RAL9005)
- diebstahlsichere Montage an den Scharnieren sowie an 2 weiteren Montagepunkten im Türblech
- inkl. 2 vertikaler Airlineschienen (LD20 mm), schwarz eloxiert
- H32 Lochbild ermöglicht variable Befestigungsmöglichkeiten für Equipment
- H32 Lochbild geeignet für Torbandschrauben (für leichte nachträgliche Montage von Equipment ohne gegenhalten auf der Rückseite)
- inkl. H32 Flaschenöffner
- inkl. Montageschrauben (Edelstahl)
- alle Komponenten rostfrei
- Hauptabmessungen: H1130 mm x B710 mm x T100 mm
- Gewicht: 9kg
- Achtung: nur für Hecktüren mit 180° Scharnieren!



KOMPATIBLE FAHRZEUGE SPRINTER / CRAFTER1

- Mercedes-Benz Sprinter 906 Fahrerseite
- Mercedes-Benz Sprinter 907/910 Fahrerseite
- Mercedes-Benz Sprinter 907 Hymer Grand Canyon Fahrerseite
- VW Crafter 1 (<2016) Fahrerseite

KOMPATIBLE FAHRZEUGE CRAFTER2 / TGE

- VW Crafter 2 (>2016) Fahrerseite
- VW Crafter Grand California Fahrerseite
- MAN TGE Fahrerseite

PRODUKTMERKMALE

Flexibler Universalträger zur Montage am originalen VW-Fahrradträger
Über das H32-Lochbild oder die L-Schienen lassen sich verschiedenste Reiseutensilien montieren.

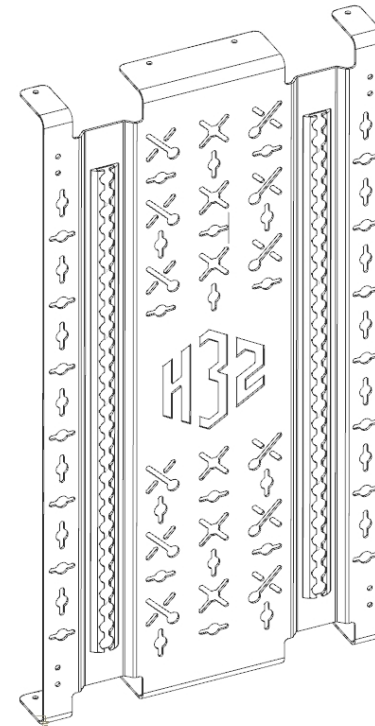
- leichte und zugleich stabile Konstruktion aus 3 mm Aluminiumblech
- schwarz pulverbeschichtet (Feinstruktur RAL9005)
- inkl. 2 vertikaler Airlineschienen (LD20 mm), schwarz eloxiert
- H32 Lochbild ermöglicht variable Befestigungsmöglichkeiten für Equipment
- H32 Lochbild geeignet für Torbandschrauben (für leichte nachträgliche Montage von Equipment ohne gegenhalten auf der Rückseite)
- inkl. Montagematerial (Edelstahl)
- alle Komponenten rostfrei
- Hauptabmessungen: H920 mm x B480 mm x T90 mm
- Gewicht: 5kg

KOMPATIBLE FAHRZEUGE

- nur passend für VW Original Fahrradträger auf T5 & T6

HINWEISE

- Bei schwerer Beladung sollten die Gasdruckfedern der Heckklappe gegen stärkere Gasdruckfedern getauscht werden



PRODUKTMERKMALE

Halterung für Sandbleche /Bergungsboards

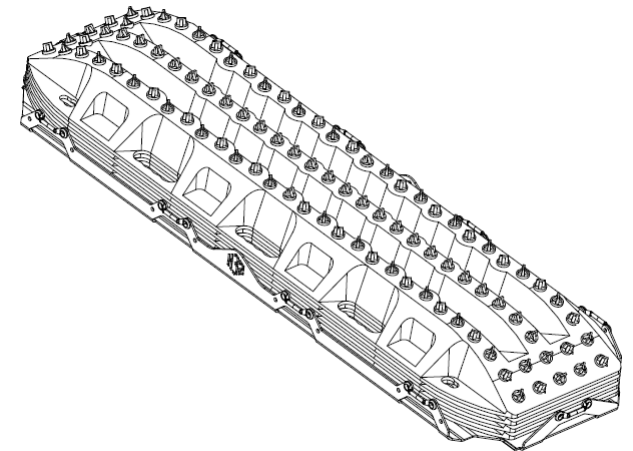
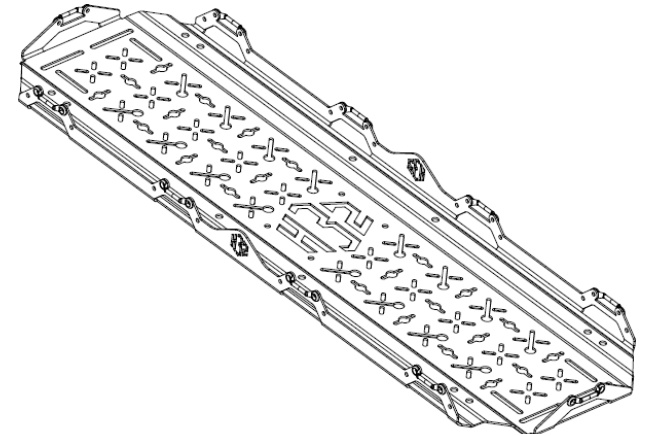
- leichte und zugleich stabile Konstruktion aus 3 mm Aluminiumblech
- schwarz pulverbeschichtet (Feinstruktur RAL9005)
- diebstahlsichere Montage der Originalen Maxtrax Montagebolzen (verdeckter Schraubenkopf)
- H32 Lochbild ermöglicht variable Befestigungsmöglichkeiten für Equipment
- H32 Lochbild geeignet für Torbandschrauben (für leichte nachträgliche Montage von Equipment ohne gehalten auf der Rückseite)
- Gurtlaschen um zusätzliches Equipment auf den Sandblechen zu sichern. (Sonnensegel, Planen, Seile,...)
- Befestigungsbohrbild abgestimmt auf das H32 Heckrack
- alle Komponenten rostfrei
- Hauptabmessungen: H1200 mm x B380 mm x T70 mm
- Gewicht: 4kg

LIEFERUMFANG

- Maxtrax Halterung
- 4 Stück Maxtrax Befestigungsbolzen
- 10 Stück Gurtkrampen

KOMPATIBLE SANDBLECHE

- Maxtrax MKII (bis zu 4 Stück)



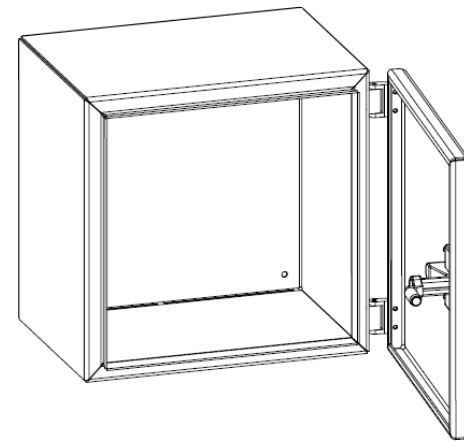
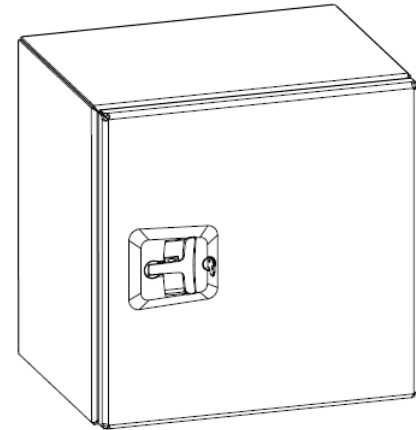
PRODUKTMERKMALE

Mehr Stauraum für dein Abenteuer

- Abmessungen B480 mm x H480 mm x T361 mm
- Fassungsvermögen ca. 80L
- gefertigt aus 3 mm Aluminiumblech
- schwarz pulverbeschichtet (Feinstruktur RAL9005)
- diebstahlsichere Montage möglich (4 Stück Montagelöcher für M8 Schrauben im inneren der Cargo Box)
- kann direkt auf die Airlineschiene des H32 Heckracks montiert werden (Airlineschienen Fittinge M8 im Lieferumfang inkludiert)
- 1 Kompressionsdrehverschluss mit integriertem Schloss (mit 2 Schlüsseln)
- 1 mögliche Position für einen Einlegeboden vorbereitet
- Verwendung eines zusätzlichen Vorhängeschlosses möglich (Bügeldurchmesser max. 9 mm)
- umlaufende Türdichtung (Staub- und Spritzwasserfest)
- alle Komponenten rostfrei
- die Cargo Box kann liegend oder stehend montiert werden
- Gewicht: 11kg

HINWEISE

- Ein passendes Vorhängeschloss zum Absperren der Cargo Box sowie den Einlegeboden bekommst du bei uns.



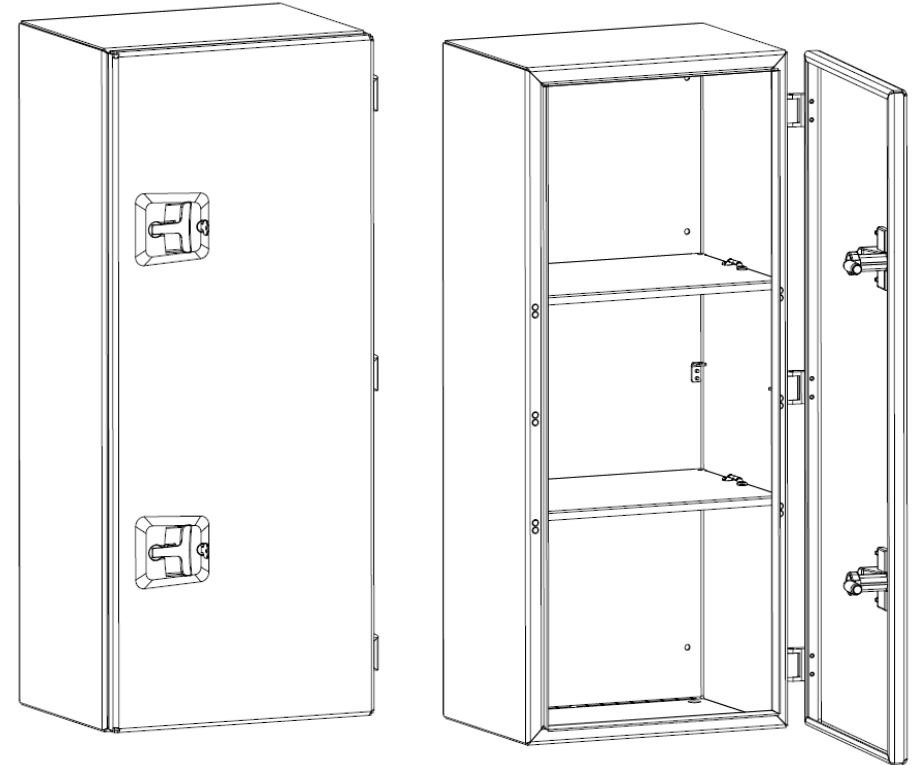
PRODUKTMERKMALE

Mehr Stauraum für dein Abenteuer

- Abmessungen B480 mm x H1100 mm x T361 mm
- Fassungsvermögen ca. 190L
- gefertigt aus 3 mm Aluminiumblech
- schwarz pulverbeschichtet (Feinstruktur RAL9005)
- diebstahlsichere Montage möglich (8 Stück Montagelöcher für M8 Schrauben im inneren der Cargo Box)
- kann direkt auf die Airlineschiene des H32 Heckracks montiert werden (Airlineschienen Fittinge M8 im Lieferumfang inkludiert)
- 2 Kompressionsdrehverschlüsse mit integriertem Schloss (mit 4 Schlüsseln)
- 3 mögliche Positionen für Einlegeböden vorbereitet
- 1 Stück Einlegeboden inkl. Spanngurt-Krampen im Lieferumfang enthalten
- Verwendung eines zusätzlichen Vorhängeschlosses möglich (Bügeldurchmesser max. 9 mm)
- umlaufende Türdichtung (Spritzwasserschutz)
- alle Komponenten rostfrei
- Gewicht: 23kg

HINWEISE

- Ein passendes Vorhängeschloss zum Absperren der Cargo Box sowie weitere Einlegeböden bekommst du bei uns.



PRODUKTMERKMALE

Genügend Platz für deine Ski und Boards

- Abmessungen B480 mm x H1900 mm x T260 mm
- Fassungsvermögen ca. 235L
- gefertigt aus 3 mm Aluminiumblech
- schwarz pulverbeschichtet (Feinstruktur RAL9005)
- Halterung zum sicheren Befestigen von Ski und Boards im Inneren
- Gummimatte am Boden um Ski und Boards vor Kratzern zu schützen
- Wasserablauf im Boden für Schmelzwasser
- diebstahlsichere Montage möglich (8 Stück Montagelöcher für M8 Schrauben im Inneren der Cargo Box)
- kann direkt auf die Airlineschiene des H32 Heckracks montiert werden (Airlineschienen Fittinge M8 im Lieferumfang inkludiert)
- 2 Kompressionsdrehverschlüsse mit integriertem Schloss
- 4 mögliche Positionen für Einlegeböden vorbereitet
- Verwendung eines zusätzlichen Vorhängeschlosses möglich (Bügeldurchmesser max. 9 mm)
- umlaufende Türdichtung (Spritzwasserschutz)
- alle Komponenten rostfrei
- Gewicht: 28kg

HINWEISE

- Ein passendes Vorhängeschloss zum Absperrern der Box sowie weitere Einlegeböden bekommst du bei uns.

