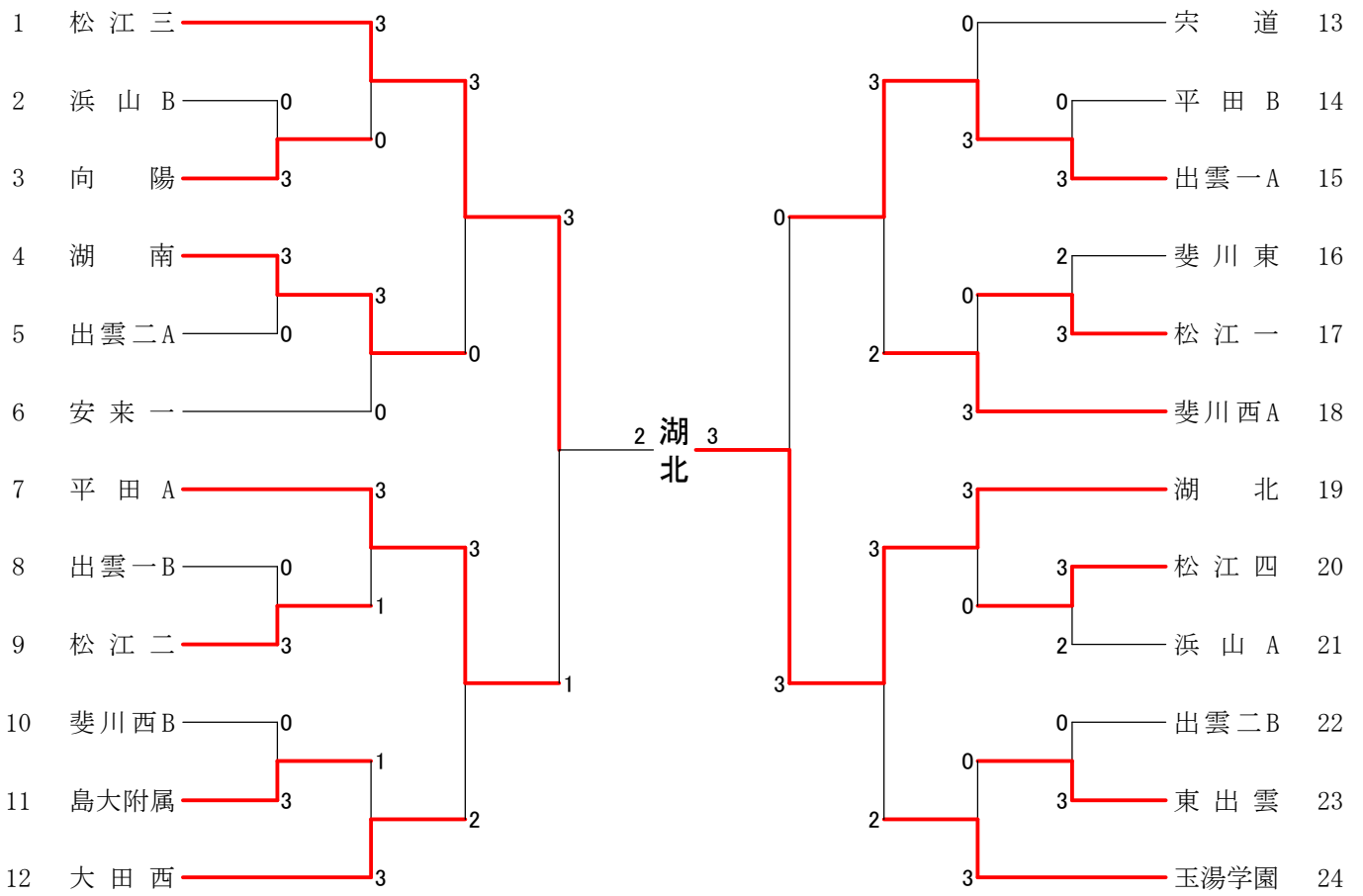
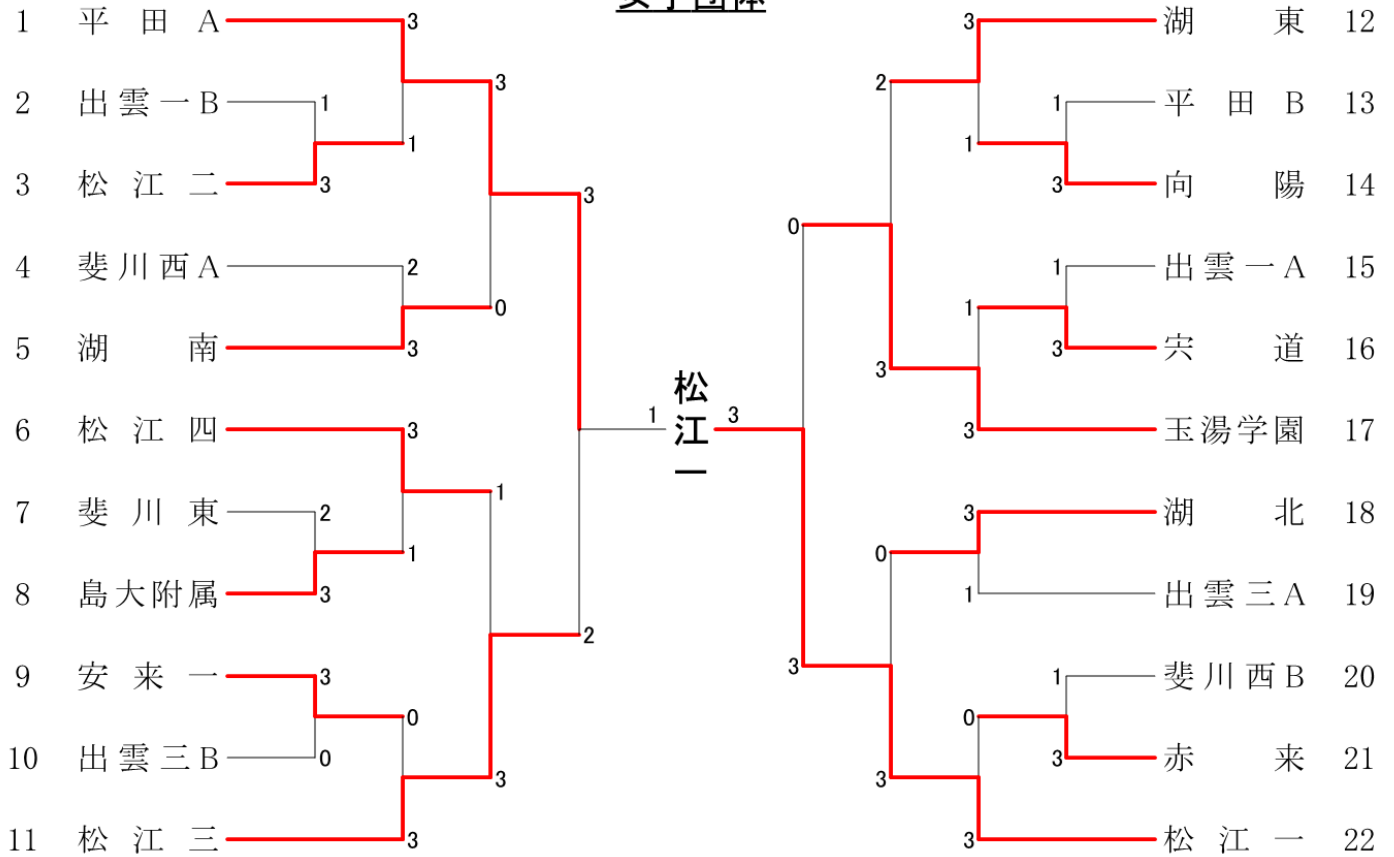


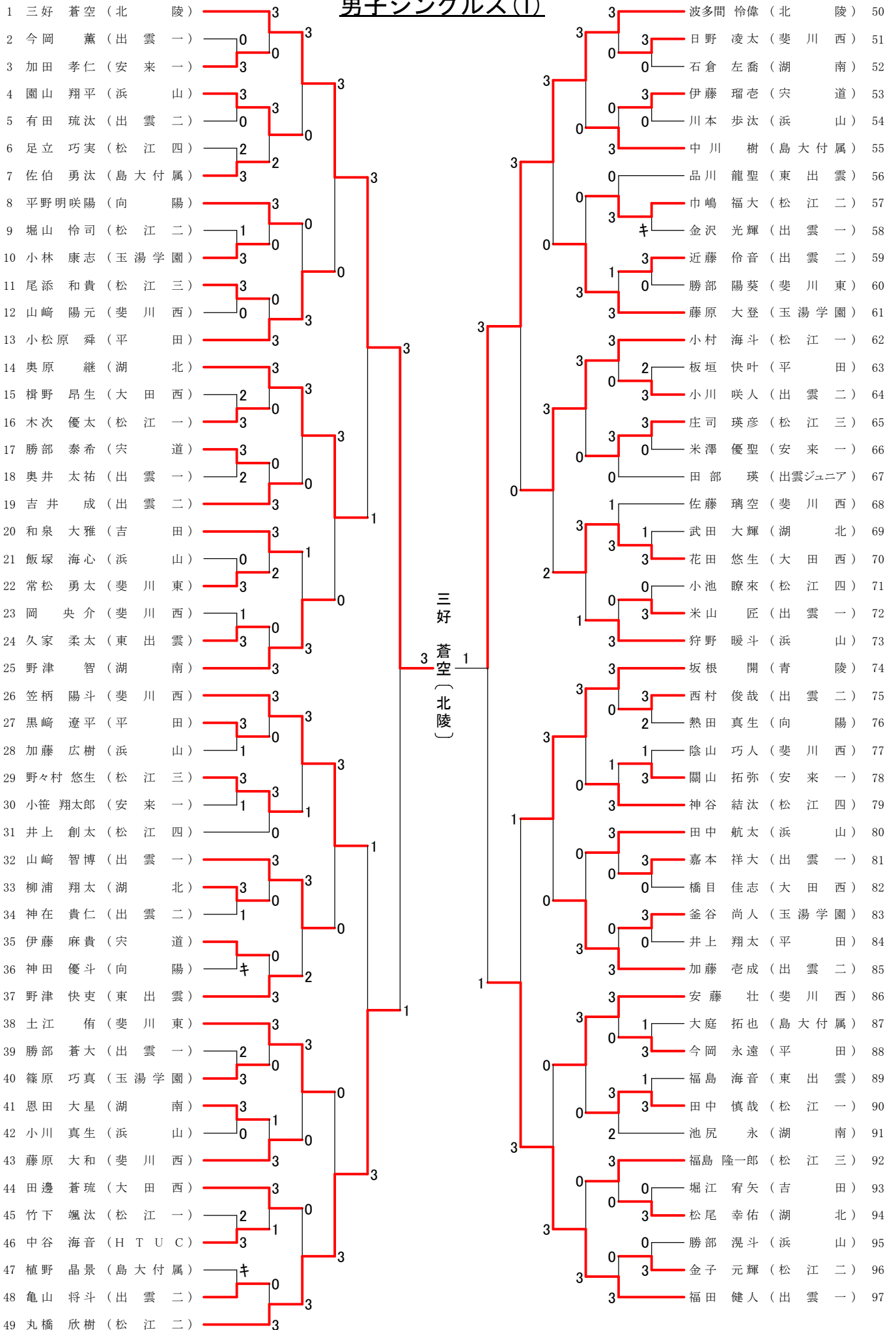
男子団体



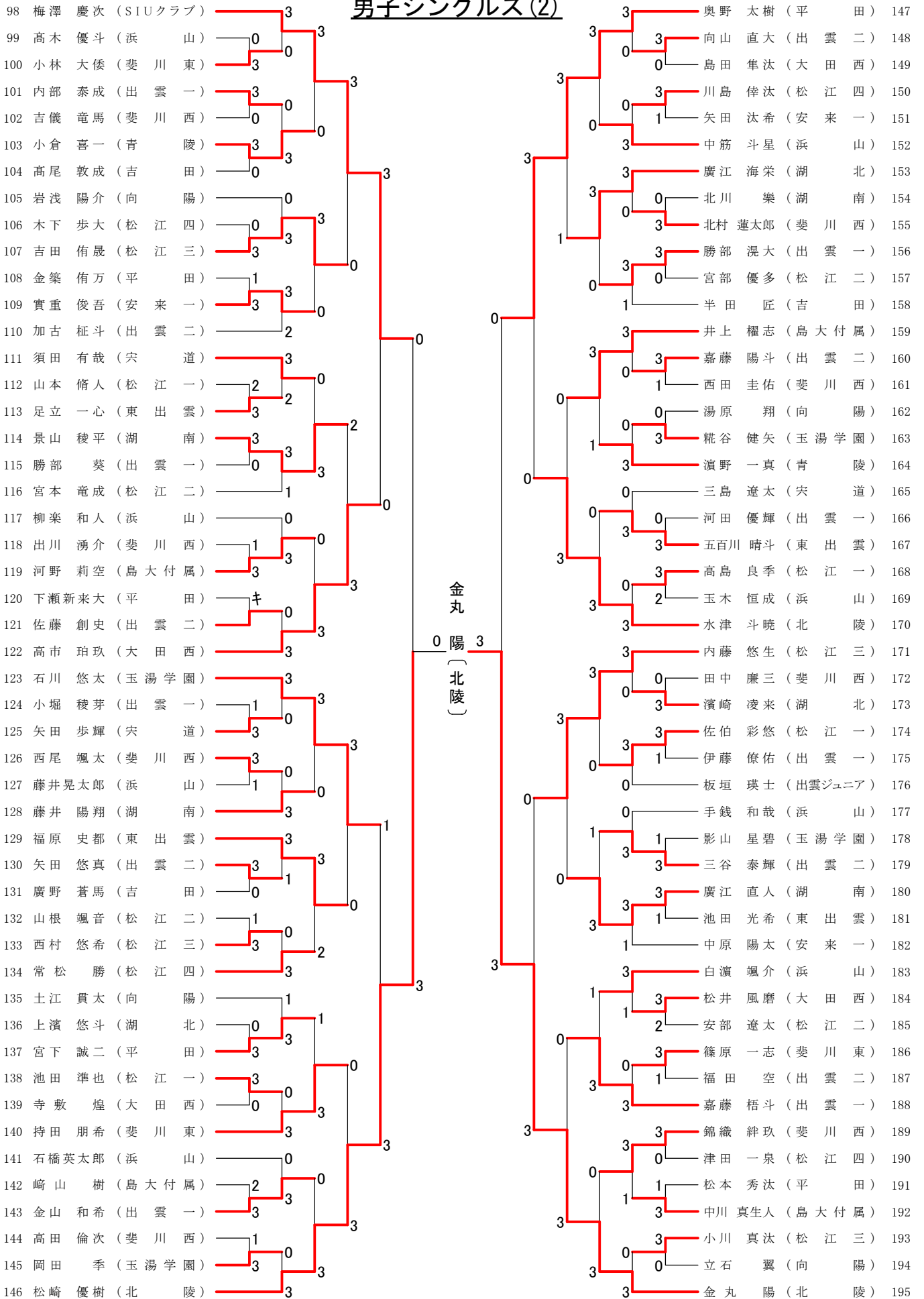
女子団体



男子シングルス(1)



男子シングルス(2)



決勝戦

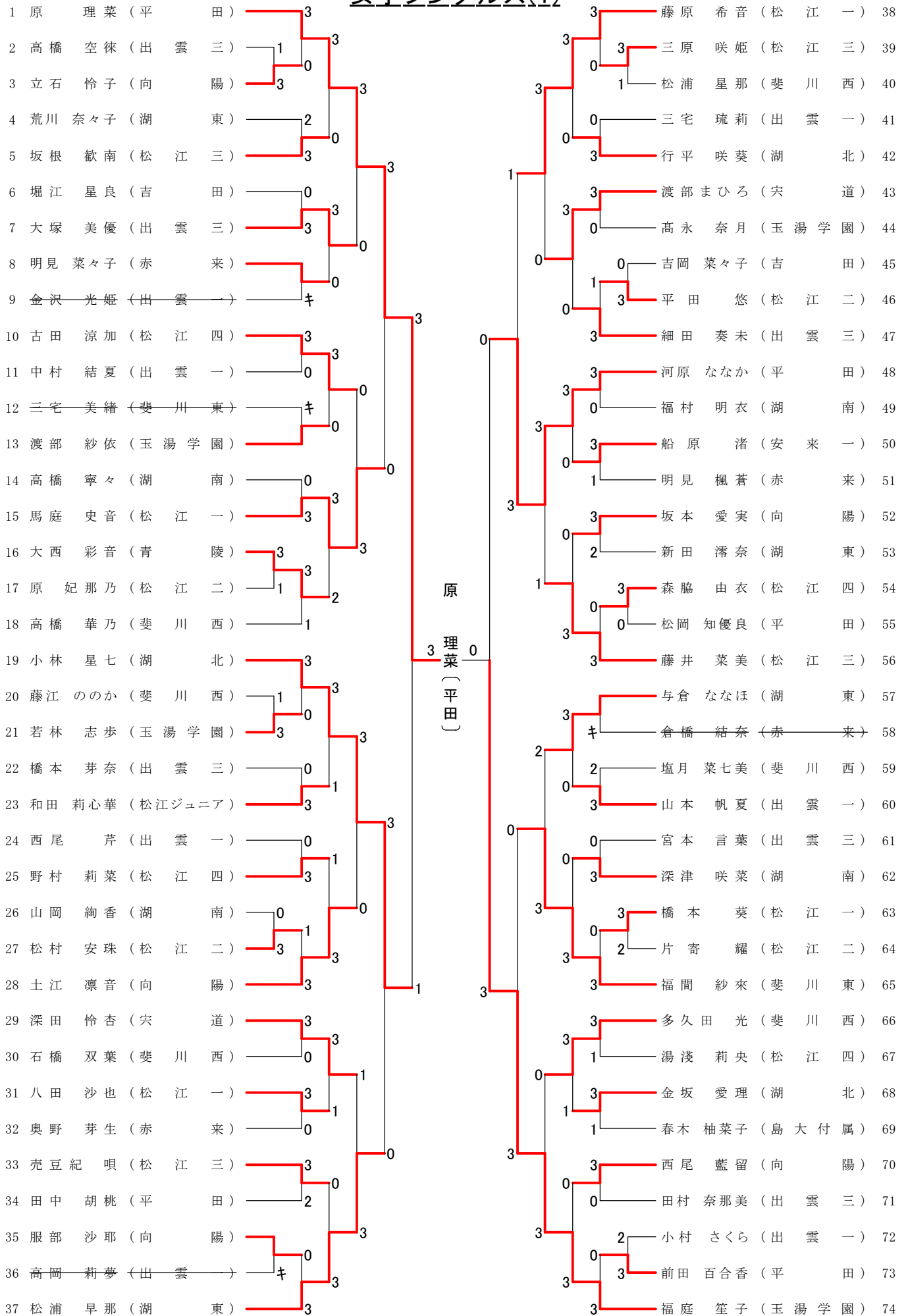
金丸 陽



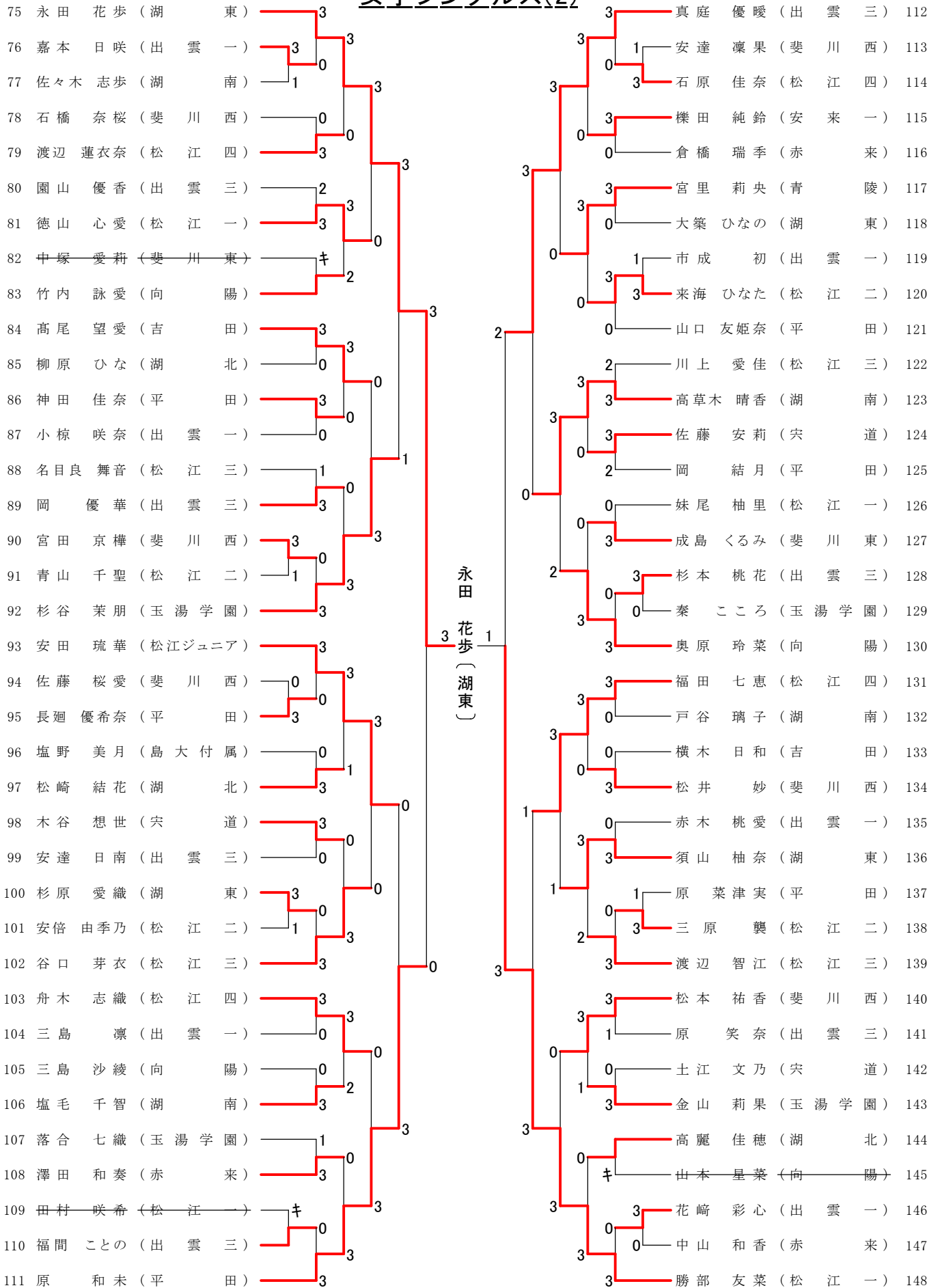
三好 蒼空 (北陵) 1

金丸 陽 (北陵) 195

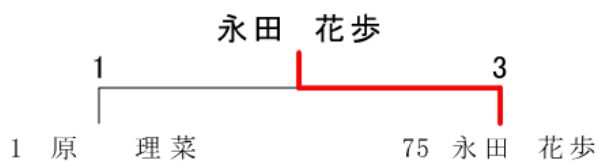
女子シングルス(1)



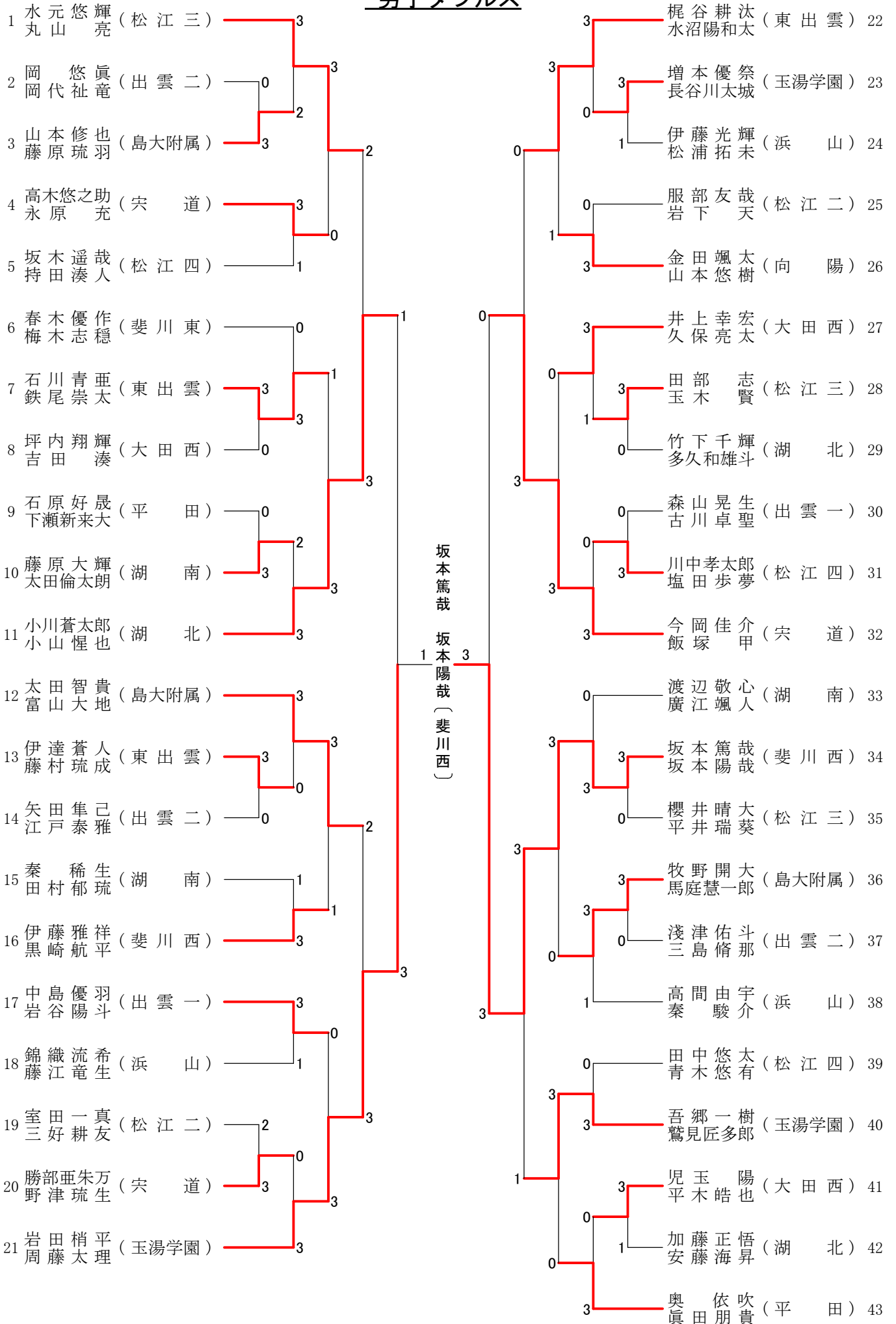
女子シングルス(2)



決勝戦



男子ダブルス



女子ダブルス

1	高橋 琴美 尾添 希帆	(平田)							箕田 結音 石倉 音櫻	(松江三)	24
2	大津 碧衣 長崎 桃子	(松江二)							大石 美海 屋飛 咲稀	(出雲三)	25
3	福島 祢音 濱口 優里	(湖南)							藤原 優花 春木 彩寧	(玉湯学園)	26
4	山根 心乃 小松原千温	(斐川西)							櫻井 優菜 永田 菜陽	(松江二)	27
5	丸田 愛夢 吉田 彩乃	(青陵)							池尻 菜々 福田 星波	(向陽)	28
6	石橋 花望 森田 結奈	(出雲一)							中筋 菜月 三宅 璃奈	(出雲一)	29
7	大石 絢子 宇畑 美海	(松江一)							木幡 咲希 藤原 那奈世	(宍道)	30
8	福代 葉流 森菜 々海	(出雲三)							柳浦 優愛 黒田 恵紗	(湖北)	31
9	渡辺 悠加 長廻 明日香	(松江三)							木村 美南 遠藤 睦希	(斐川西)	32
10	川上 茉子 野坂 七海	(安来一)							三原 彩夢 山崎 こもも	(松江四)	33
11	石原 結華 神門 ひより	(松江四)							今津 優花 福間 結衣	(HTUC)	34
12	須谷 づみ 玉木 裳羅	(向陽)							板垣 未來 福島 早良	(安来一)	35
13	岩根 美颯 三代 優奈	(島大附属)							安部 紅葉 平野 佑依	(湖東)	36
14	郷原 咲弥 松浦 彩乃	(松江一)							松浦 由奈 米山 知沙	(出雲一)	37
15	野村 美葵 後藤 花奈	(湖南)							近藤 美緒 渡辺 咲樹	(島大附属)	38
16	平木 真菜 伊藤 ゆき	(松江二)							大谷 陽菜 梶谷 早佐	(松江四)	39
17	足立 佳穂 細木 万央	(湖東)							杉谷 由奈 高田 優衣華	(玉湯学園)	40
18	井上 環季 上 紗	(出雲三)							川村 夢加 奥野 楓花	(湖南)	41
19	宮廻 心葉 吉川 和希	(松江三)							出川 恋菜 田中 夢	(出雲三)	42
20	中川 夏希 石原 真央	(斐川東)							大金 知都 山 愛依	(平田)	43
21	佐藤 由菜 栗原 彩	(宍道)							酒田 彩音 金築 このみ	(向陽)	44
22	加本 優衣 福田 美加	(出雲一)							田畑 那南 松尾 美希	(松江一)	45
23	和田 愛花 山田 千瑛	(玉湯学園)									

高橋 琴美
尾添 希帆 (平田)